

**ARTICOLO / Item**  
**Artículo / Article**

**02064**

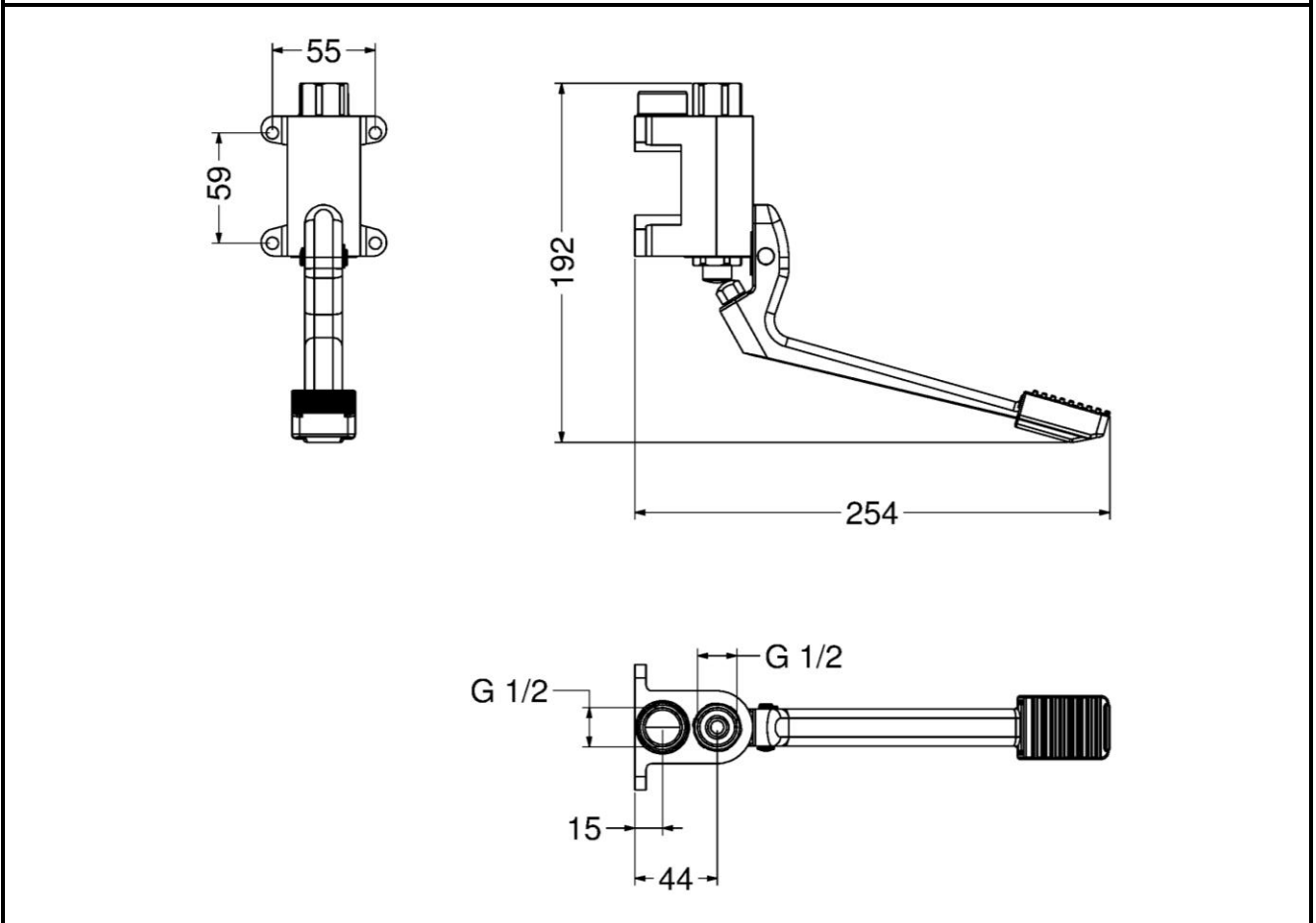
R1

*Rubinetto a pedale per montaggio a parete*

*Foot operated tap, wall mounted type*

*Grifo a pedal fijación mural*

*Robinet simple à pédale fixation murale*



IT



**COMPOSIZIONE**

- Corpo pedale in ottone cromato
- Leva in ottone con copripedale in gomma
- Kit di fissaggio

**CARATTERISTICHE FUNZIONALI**

**Pressione di alimentazione:** Min 0.5 – max 8 bar  
**Temperatura di alimentazione:** 5 – 70 °C

EN



**COMPOSITION**

- Chromed brass tap's body
- Brass lever with rubber cover
- Fixing kit

**OPERATING CHARACTERISTICS**

**Operating pressure:** Min 0.5 – max 8 bar  
**Water inlet temperature:** 5 – 70 °C

ES



**CARACTERÍSTICAS**

- Cuerpo pedal en latón cromado
- Palanca en latón y cobertura en goma
- Kit de fijación

**CARACTERÍSTICAS FUNCIONALES**

**Presión de alimentación:** Min 0.5 – max 8 bar  
**Temperatura de alimentación:** 5 – 70 °C

FR



**CARACTÉRISTIQUES**

- Corps pédale en laiton chrome
- Levier en laiton avec couverture en caoutchouc
- Kit de fixation

**CARACTÉRISTIQUES FONCTIONNELLES**

**Pression d'alimentation:** Min 0.5 – max 8 bar  
**Température d'alimentation:** 5 – 70 °C

