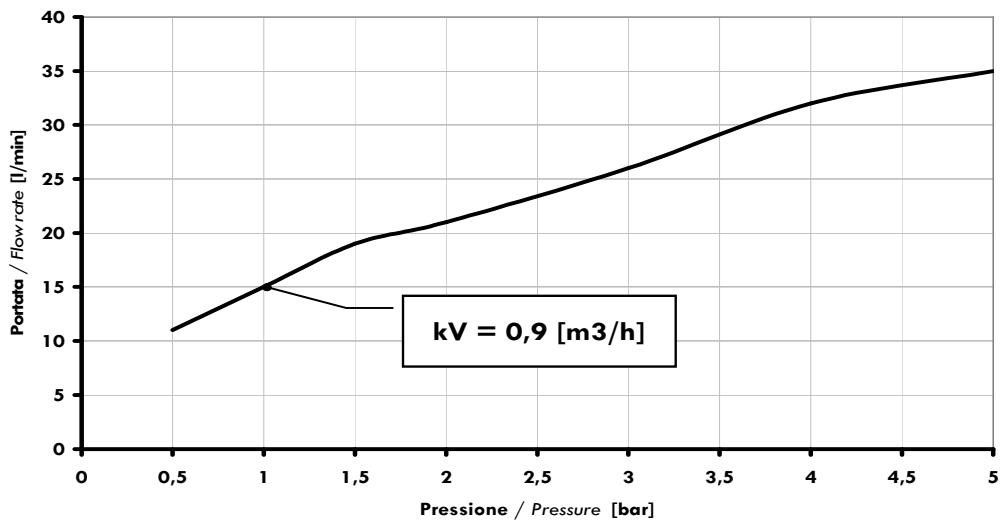
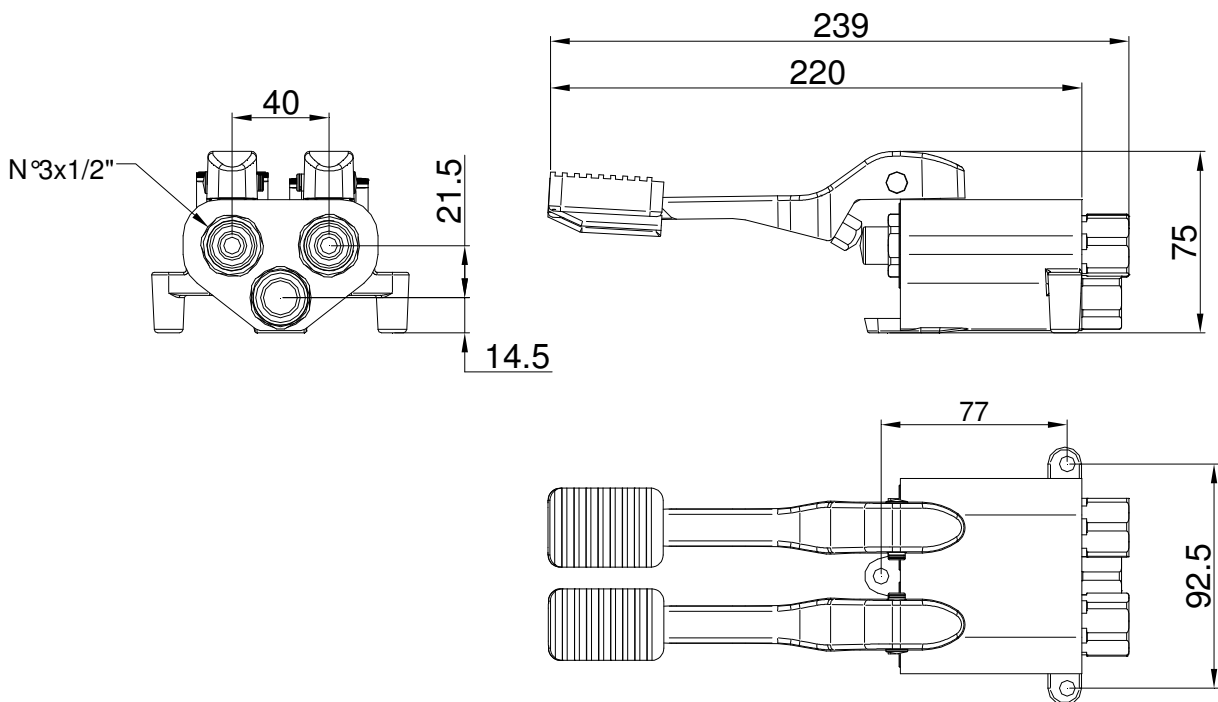


ARTICOLO / Item
 Artículo / Article

02066

- Miscelatore a doppio pedale per montaggio a pavimento.
- Foot operated mixer, floor mounted type.
- Grifo mezclador doble pedal suelo.
- Melangeur à pédale double fixation au sol.



CARATTERISTICHE FUNZIONALI / OPERATING CHARACTERISTICS / CARACTERÍSTICAS FUNCIONALES / CARACTERISTIQUES FONCTIONNELLES	
Pressione di alimentazione <i>Operating pressure</i> <i>Presión de alimentación</i> <i>Pression d'utilisation</i>	Min 0.5 max 8 [bar]
Temperatura di alimentazione <i>Water inlet temperature</i> <i>Temperatura de alimentación</i> <i>Température d'alimentation</i>	5 – 70 [°C]