

ARTICOLO / Item
Artículo / Article

02505

VARIANTI / Other versions
Otras opciones / Autres options

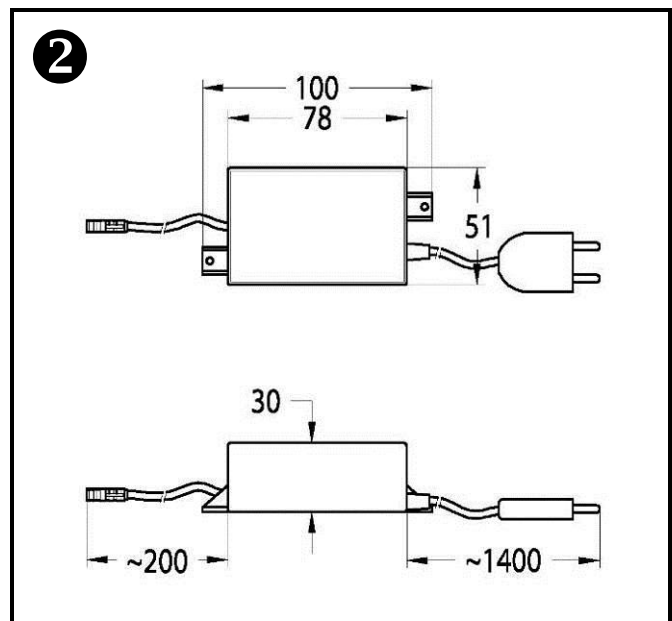
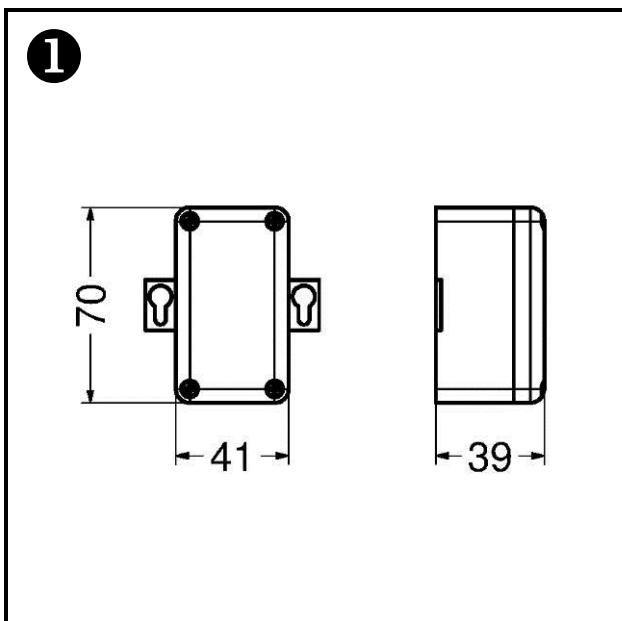
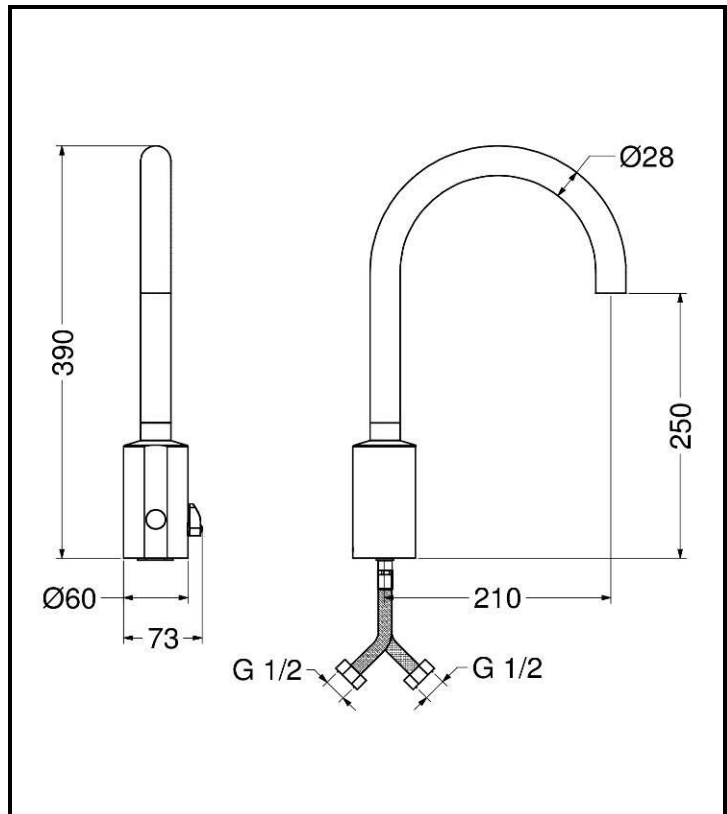
02505/R

Miscelatore elettronico per lavabo serie CURVE con canna alta fissa e alimentazione a batteria

CURVE series electronic basin mixer with high fixed spout and powered by battery.

Mezclador electrónico para lavabo colección CURVE con caño alto fijo y alimentación con baterías.

Mitigeur électronique sur plage lavabo série CURVE avec bec élevé fixe et alimentation à piles.



IT

COMPOSIZIONE

- Corpo in ottone cromato
- Canna fissa in ottone cromato
- Elettrovalvola bistabile 6 V (interna)
- Sensore ad infrarossi
- Batteria al litio 6 V CRP2 (esterna)

CARATTERISTICHE FUNZIONALI

Pressione di alimentazione: Min 1 – max 8 bar
Temperatura di alimentazione: 5 – 70 °C
Alimentazione elettrica: Batteria al litio 6 V (inclusa) ❶
Durata stimata batteria: 220.000 operazioni
Attivazione: Sensore ad infrarossi a rilevamento di presenza
Auto-erogazione: Ogni 24 ore dall'ultimo utilizzo
Blocco antivandalo: Chiusura automatica dopo 60 secondi di erogazione continua
Blocco batteria scarica: Led indicatore di batteria scarica: in caso di batteria scarica il rubinetto viene bloccato chiuso

VARIANTI
 - 02505/R Con alimentatore di rete 230 V ❷

EN

COMPOSITION

- Chromed brass body
- Chromed brass fixed spout
- Bi-stable solenoid valve 6 V (internal)
- Infra-red sensor
- 6 V CRP2 lithium battery (external)

OPERATING CHARACTERISTICS

Operating pressure: Min 1 – max 8 bar
Water inlet temperature: 5 – 70 °C
Power supply: Lithium battery 6 V (included) ❶
Battery life cycles: 220.000 cycles
Activation: Infra-red sensor with presence detection function
Self-opening: Every 24 hours since the last activation
Vandal proof safety: Self-closing after 60 seconds of continuous flow
Low battery safety: Exhausted battery led indicator: in case of exhausted battery the tap is kept closed

OTHER VERSIONS
 - 02505/R Main powered 230 V ❷

ES

COMPOSICIÓN

- Cuerpo en latón cromado
- Caño fijo en latón cromado
- Electroválvula biestable 6 V (interna)
- Sensor a rayos infrarrojos
- Batería al litio 6 V CRP2 (exterior)

CARACTERÍSTICAS FUNCIONALES

Presión de alimentación: Min 1 – max 8 bar
Temperatura de alimentación: 5 – 70 °C
Alimentación eléctrica: Batería al litio 6 V (en dotación) ❶
Duración estimada batería: 220.000 operaciones
Activación: Sensor a infrarrojos a detección de presencia
Auto-descarga: Cada 24 horas desde la última utilización
Bloqueo antivandálico: Cierre automático después de 60 segundos de descarga continua
Bloqueo batería descargada: Led indicador de batería descargada: en caso de batería descargada el grifo se bloquea cerrado

OTRAS OPCIONES
 - 02505/R Con alimentador de red 230 V ❷

FR

COMPOSITION

- Corps en laiton chromé
- Bec fixe en laiton chromé
- Solénoïde bistable 6 V (interne)
- Capteur infrarouge
- Batterie Lithium 6 V CRP2 (extérieur)

CARACTÉRISTIQUES FONCTIONNELLES

Pression d'alimentation: Min 1 – max 8 bar
Température d'alimentation: 5 – 70 °C
Alimentation électrique: Batterie lithium 6 V (incluse) ❶
Durée estimée batterie: 220.000 opérations
Activation: Capteur infrarouge à détection de présence
Auto-alimentation: 24 heures après la dernière utilisation
Système de blocage anti-vandalisme: Fermeture automatique après 60 sec. d'écoulement de l'eau continu
Système de blocage batterie déchargée: Led indicateur de batterie déchargée: si la batterie est déchargée, le robinet s'arrête

AUTRES OPTIONS
 - 02505/R Avec alimentateur extérieur 230 V ❷

