

ARTICOLO / Item  
Artículo / Article / Artikel

08112

R3

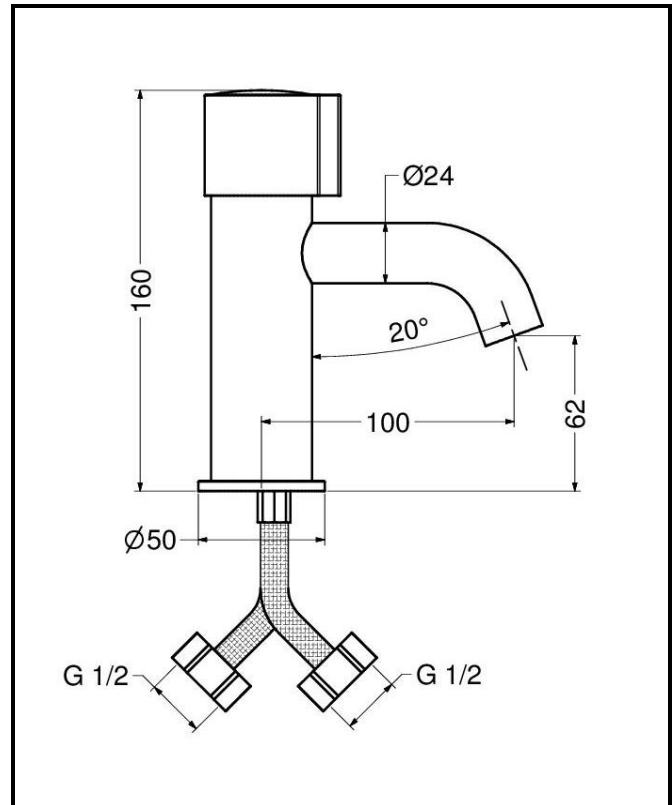
Miscelatore temporizzato per lavabo serie MINIMAL con comando a pulsante.

MINIMAL series self-closing push button basin mixer.

Mezclador temporizado lavabo colección MINIMAL con pulsador.

Mitigeur temporisé lavabo série MINIMAL à poussoir.

Einhand-Selbstschlußmischer für Waschtisch Serie MINIMAL



IT



#### COMPOSIZIONE

- Corpo in ottone cromato
- Con valvole di ritegno
- Flessibili in acciaio inox 1/2"

#### CARATTERISTICHE FUNZIONALI

|                                      |   |
|--------------------------------------|---|
| <b>Portata:</b>                      | 6 l/min (c/limitatore di portata)   |
| <b>Pressione di alimentazione:</b>   | Min 1 – max 6 bar   |
| <b>Pressione raccomandata:</b>       | 2 – 4 bar   |
| <b>Temperatura di alimentazione:</b> | 5 – 65 °C   |
| <b>Tempo di erogazione:</b>          | 15 sec. @ 3 bar<br>(tolleranza come da EN 816: 15 ± 5 sec.),<br>con possibilità di riduzione (-40%) |

EN



#### COMPOSITION

- Chromed brass body
- With check valves
- Stainless steel flexible hoses 1/2"

#### OPERATING CHARACTERISTICS

|                                 |   |
|---------------------------------|---|
| <b>Flow rate:</b>               | 6 l/min (w/flow regulator)  |
| <b>Operating pressure:</b>      | Min 1 – max 6 bar   |
| <b>Recommended pressure:</b>    | 2 – 4 bar   |
| <b>Water inlet temperature:</b> | 5 – 65 °C   |
| <b>Flow time:</b>               | 15 sec. @ 3 bar (tolerance<br>as stated in EN 816: 15 ± 5<br>sec.), can be reduced (-40%) |

ES



#### COMPOSICIÓN

- Cuerpo en latón cromado
- Con válvulas de retención
- Flexos en acero inox 1/2"

#### CARACTERÍSTICAS FUNCIONALES

|                                     |  |
|-------------------------------------|--|
| <b>Caudal:</b>                      | 6 l/min (c/ limitador de caudal)   |
| <b>Presión de alimentación:</b>     | Min 1 – max 6 bar  |
| <b>Presión recomendada:</b>         | 2 – 4 bar  |
| <b>Temperatura de alimentación:</b> | 5 – 65 °C  |
| <b>Tiempo de descarga:</b>          | 15 sec. @ 3 bar (tolerancia como indicada en EN 816: 15 ± 5 sec.), con posibilidad de reducción (-40%) |

FR



#### COMPOSITION

- Corps en laiton chromé
- Avec clapets anti-retour
- Flexibles en acier inox 1/2"

#### CARACTÉRISTIQUES FONCTIONNELLES

|                                    |   |
|------------------------------------|---|
| <b>Débit:</b>                      | 6 l/min (avec limiteur de débit)  |
| <b>Pression d'alimentation:</b>    | Min 1 – max 6 bar   |
| <b>Pression recommandé:</b>        | 2 – 4 bar   |
| <b>Température d'alimentation:</b> | 5 – 65 °C   |
| <b>Temporisation:</b>              | 15 sec. @ 3 bar (tolérance comme indiqué dans EN 816: 15 ± 5 sec.), avec la possibilité de réduction (-40%) |

DE



#### LIEFERUMFANG

- Armaturenkörper aus Messing – konform mit UBA-Liste
- Integrierte Rückschlagventile
- Flexible Schläuche mit integriertem Filter und 1/2" Anschluß

#### FUNKTIONALE EIGENSCHAFTEN

|                                |   |
|--------------------------------|---|
| <b>Durchflußvolumen:</b>       | 6 l/min (mit Begrenzung)  |
| <b>Zulaufdruck:</b>            | Min 1 – max 6 bar   |
| <b>Empfohlener Zulaufdruck</b> | 2-4 bar   |
| <b>Zulauftemperatur:</b>       | 5 – 65 °C   |
| <b>Fließzeit:</b>              | 15 sec. @ 3 bar (Toleranz wie in EN 816: 15 ± 5 sec.), kann um 40% reduziert werden |