

ARTICOLO / Item
Artículo / Article

08533F

VARIANTI / Other versions
Otras opciones / Autres options

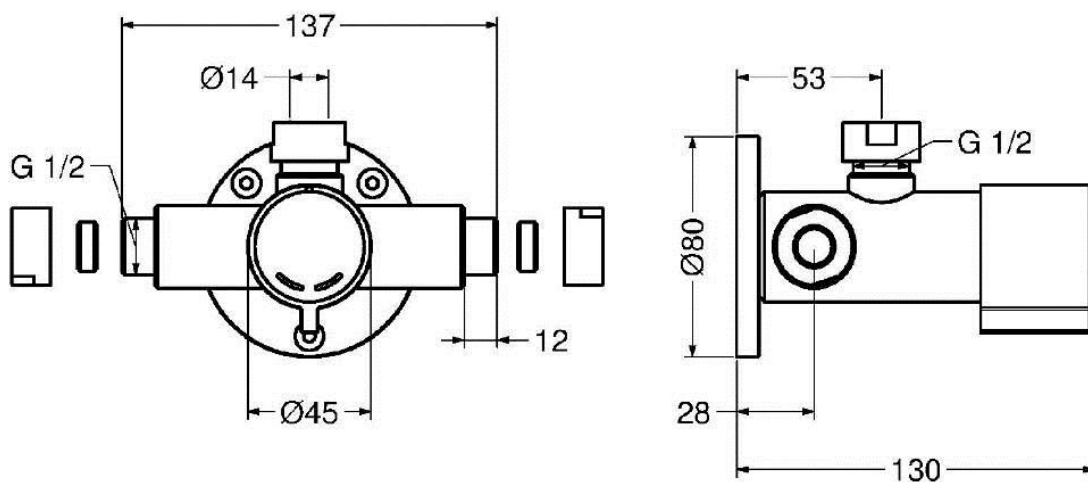
08533-30F


Miscelatore temporizzato per doccia serie MINIMAL a parete con alimentazione esterna e comando a pulsante antibloccaggio.

MINIMAL series vandal-proof self-closing wall mounted push button mixer for shower with external water supply.

Mezclador temporizado colección MINIMAL con pulsador antivandálico para ducha, fijación mural.

Mitigeur temporisé pour douche série MINIMAL mural externe à poussoir anti vandalisme.




IT 

COMPOSIZIONE
 - Corpo in ottone cromato
 - Connessioni da 1/2" con calotte e ogive per tubo d.14 mm
 - Con valvole di ritegno e filtri

CARATTERISTICHE FUNZIONALI
Portata: 8 l/min (c/limitatore)
Pressione di alimentazione: Min 1 – max 5 bar
Pressione raccomandata: 2 – 4 bar
Temperatura di alimentazione: 5 – 65 °C
Tempo di erogazione: 15 sec. @ 3 bar (tolleranza: 15 ± 5 sec.), con possibilità di riduzione (-40%)
Dispositivo di arresto: VITONE TEMPORIZZATO ANTIVANDALO: dispositivo antivandalo permette l'erogazione dell'acqua solo dopo il rilascio del pulsante, e ne garantisce l'arresto anche in caso di blocco volontario dello stesso (tentativo di allagamento)


VARIANTI
- 08533-30F Rubinetto con vitone antivandalo 25 sec. @ 3 bar (tolleranza come da EN 816: 30 +5/-10 sec.), con possibilità di riduzione (-40%)

EN 

COMPOSITION
 - Chromed brass body
 - 1/2" connections with nuts and ogives d.14 mm
 - With check valves and filters

OPERATING CHARACTERISTICS
Flow rate: 8 l/min (w/flow regulator)
Operating pressure: Min 1 – max 5 bar
Recommended pressure: 2 – 4 bar
Water inlet temperature: 5 – 65 °C
Flow time: 15 sec. @ 3 bar (tolerance: 15 ± 5 sec.), can be reduced (-40%)
Stop device: VANDAL-PROOF SELF CLOSING CARTRIDGE: provides flow of water only after the release of the command button and assures to stop it even if the button is locked in working position (eg. for a vandalistic attempt)


OTHER VERSIONS
- 08533-30F Tap with vandal-proof cartridge 25 sec. @ 3 bar (tolerance as stated in EN 816: 30 +5/-10 sec.), can be reduced (-40%)

ES 

COMPOSICIÓN
 - Cuerpo en latón cromado
 - Conexiones 1/2" con tuercas y ojivas d.14 mm
 - Con válvulas de retención

CARACTERÍSTICAS FUNCIONALES
Caudal: 8 l/min (c/ limitador de caudal)
Presión de alimentación: Min 1 – max 5 bar
Presión recomendada: 2 – 4 bar
Temperatura de alimentación: 5 – 65 °C
Tiempo de descarga: 15 sec. @ 3 bar (tolerancia: 15 ± 5 sec.), con posibilidad de reducción (-40%)
Dispositif d'arret: CARTUCHO TEMPORIZADO ANTIVANDALICO : el dispositivo a prueba de vandalismo permite el suministro del agua sólo después que se suelta el botón y se asegura la interrupción de flujo incluso en caso de un bloqueo voluntario del mismo (tentativo de inundación)

OTRAS OPCIONES
- 08533-30F Grifo con cartucho antivandálico 25 sec. @ 3 bar (tolerancia como indicada en EN 816: 30 +5/-10 sec.), con posibilidad de reducción (-40%)

FR 

COMPOSITION
 - Corps en laiton chromé
 - Connexions 1/2" avec écrous et ogives d.14 mm
 - Avec clapets anti-retour

CARACTÉRISTIQUES FONCTIONNELLES
Débit: 8 l/min (avec limiteur de débit)
Pression d'alimentation: Min 1 – max 5 bar
Pression recommandé: 2 – 4 bar
Température d'alimentation: 5 – 65 °C
Temporisation: 15 sec. @ 3 bar (tolérance: 15 ± 5 sec.), avec la possibilité de réduction (-40%)
Dispositif de bloquo: CARTOUCHE TEMPORISE' ANTIVANDALISME: le dispositif anti vandalisme permet l'écoulement de l'eau seulement après que le bouton est relâché et il assure l'arrêt de l'eau même en cas de blocage volontaire du bouton (tentative d'inondation)

AUTRES OPTIONS
- 08533-30F Robinet avec cartouche anti vandalisme 25 sec. @ 3 bar (tolérance comme indiqué dans EN 816: 30 +5/-10 sec.), avec la possibilité de réduction (-40%)