



TECEdrainprofile tuš profil

Broj artikla: 670800

Duljina: 800 mm

Širina: 55 mm

Obrada: četkano

JM 1: 1 kom

Opis:

Tuš profil za odvodnju u tušu, za ugradnju u ljepilo za keramičke pločice iznad glazure i izolacije.

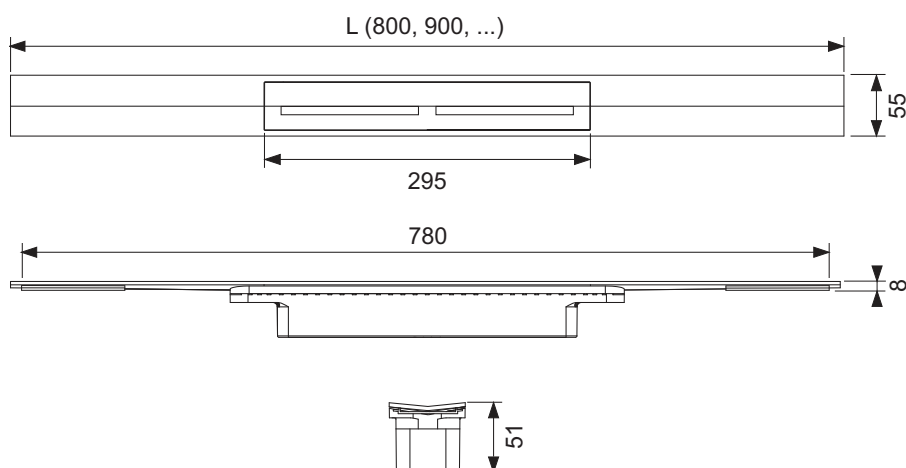
Sastoji se od:

- skrativog tuš profila od plemenitog čelika, s unutarnjim nagibom za bolji odvod vode i učinak samočišćenja, materijal 1.4301 (304)
- tuš profil može se skratiti najviše na ≥ 500 mm
- pokriva tuš profila od plemenitog čelika s "Push funkcijom" za ručno podizanje, opteretiv u skladu s klasom opterećenja K3 - probni teret od 300 kg
- priključni nastavak za spajanje s TECEdrainprofile odvodom
- stezni element za jednostavnu instalaciju i snažan spoj s ljepilom za keramičke pločice
- za podne obloge od 8-25 mm debljine (uklj. sloj ljepila)
- kod ugradnje u ravnini zida za zidne obloge debljine 10 mm nadalje (uklj. sloj ljepila)
- za ugradnju na zidu (u ravnini sa zidom) ili u proizvoljnom razmaku od zida

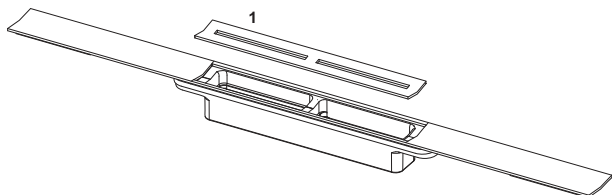
Podaci o prodaji:

Naziv proizvoda: TECEdrainprofile tuš profil, 800 mm, nehrđajući čelik četkani
 Robna grupa: 608
 Grupa proizvoda: 3006080010

Skice:



Rezervni dijelovi:



- 1 675000 pokrov za tuš profil od plemenitog čelika, četkani



TECEdrainprofile odvod „plitki”, DN 40 izljev bočni

Broj artikla: 673001

JM 1: 1 kom



Opis:

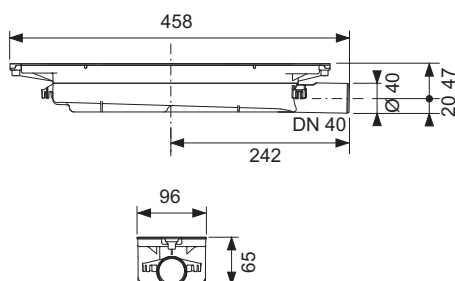
Odvod za TECEdrainprofile tuš profile, za ugradnju u glazuru. Za bočno priključivanje na odvodnu cijev DN 40, tvornički pričvršćena pritiska Seal System brtveća manšeta, za izvođenje spoja na izolaciju u spoju sukladno normi DIN 18534.

- min. visina ugradnje 65 mm (od donjeg ruba odvoda do gornjeg ruba glazure)
- učinak odvodnje $\geq 0,48/\geq 0,56$ l/s (prema EN 1253 pri 10/20 mm visine zadržane vode iznad poklopca profila)
- stupac vode 30 mm
- uklonjivi zatvarač neugodnih mirisa
- integrirano sidrište za glazuru
- tvornički pričvršćena, fleksibilna pritiska Seal System brtveća manšeta
- odgovarajuće predgotovljena traka za zvučnu izolaciju
- zaštitni pokrov
- pomična/okretna brtva za spajanje s TECEdrainprofile tuš profilom i izjednačenje dopuštenih odstupanja u građenju

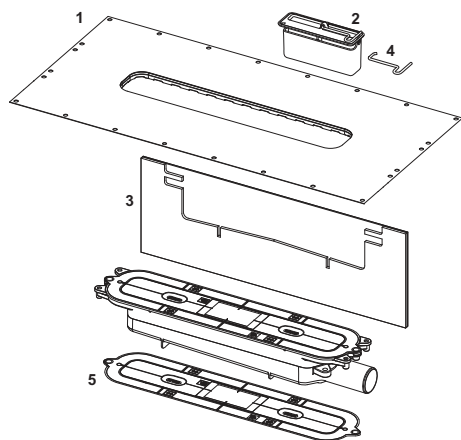
Podaci o prodaji:

Naziv proizvoda: TECEdrainprofile odvod „plitki”, DN 40 izljev bočni
 Robna grupa: 608
 Grupa proizvoda: 3006080020

Skice:



Rezervni dijelovi:



- | | | |
|---|--------|---|
| 1 | 675005 | brtveća manšeta Seal System na klik-sistem |
| 2 | 675006 | zatvarač neugodnih mirisa za odvod "plitki" |
| 3 | 675004 | trakasta zaštita od buke za odvod „norm“, „plitak“ i „okomit“ |
| 4 | 675009 | kuka za podizanje zatvarača neugodnih mirisa |
| 5 | 675016 | zaštitni poklopac za odvode uklj. pričvrsne vijke |

**TECEdrainprofile montažne noge**

Broj artikla: 674000

JM 1: 1 set

JM 2: 50 set

Opis:

Montažne noge za sve odvode TECEdrainprofile, za jednostavno namještanje visine i fiksiranje položaja tijekom grube gradnje. Raspon podešavanja kod odvoda „Norm“ 95–194 mm, kod odvoda „plitak“ 65–164 mm, kod odvoda „okomit“ 47–146 mm (od donjeg ruba noge do gornjeg ruba odvoda odn. gornjeg ruba glazure).

Sastoji se od:

- 3 montažne noge, uklj. kapu za zaštitu od buke i pričvrсни materijal

Podaci o prodaji:

Naziv proizvoda: TECEdrainprofile montažne nogice
Robna grupa: 608
Grupa proizvoda: 3006080030

**TECEdrainprofile sito za kosu**

Broj artikla: 674002

JM 1: 1 set

Opis:

Sito za kosu od plemenitog čelika za umetanje u TECEdrainprofile tuš profil. S "Push" funkcijom za jednostavno podizanje rukom. Za tuš profil potreban je set koji se sastoji od dva sita za kosu.

Podaci o prodaji:

Naziv proizvoda: TECEdrainprofile sito
Robna grupa: 608
Grupa proizvoda: 3006080030