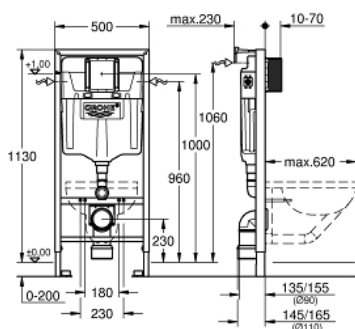


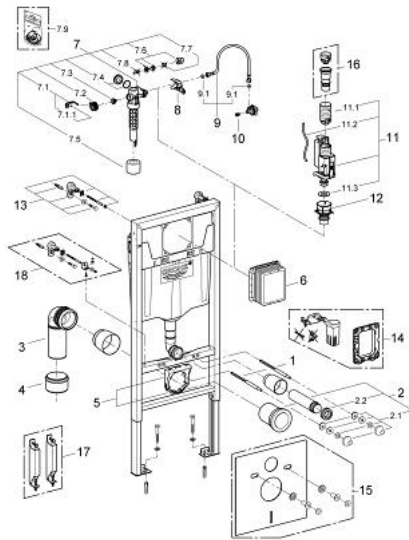
38 536 001 RAPID SL ELEMENT FOR WC, 1.13 M INSTALLATION HEIGHT



PRODUCT DESCRIPTION

- **vodokotlič GD 2, 6 - 9 l**
- za nazidne instalacije ili za instalacije na pregradnim zidovima
- peskirani čelični okvir, samostojeći
- za suvo oblaganje, potpuno unapred sastavljeno
- sa fiksiranim spojnicama
- brzo podešavanje, na zaključavanje
- fiksirajući materijal
- odobreno od TÜV-a
- 2 WC fiksirajuća vijka
- fiksirajuća naprava za keramiku
- WC ceramics with small bearing area (less than 205 mm) require additional accessory 38 779 000
- rastojanje navoja za fiksiranje 180/230 mm
- odvodna pregibna cev Ø 90 mm
- podesiva dubina ugradnje
- reduktor Ø 90/110 mm
- set spojnice za ulaz i izlaz vode
-
- **flushing cistern GD 2, 6 - 9 l, containing following features:**
- fabrički podešeno na 6l i 3l
- pneumatski odvodni ventil sa tri načina rada: dvokoličinsko ispiranje ili start/stop ili neprekidan rad
- dovod vode s leva/desna ili od pozadi
- nizak nivo buke (klasa I prema nemačkoj klasifikaciji buke)
- izolovano protiv kondenzacije
- 1/2" priključak vode s integrisanim ugaonim ventilom i jedinicom za fleksibilnu cev
- nije potreban alat za instalaciju revizione kutije uključujući zaštitu za vreme konstrukcijske faze
- for vertical or horizontal use
-
- including wall brackets 38 558 00M for on-the-wall installation
- for mounting of small flush plates please order revision shaft 40 911 000 (sold separately)

38 536 001 RAPID SL ELEMENT FOR WC, 1.13 M INSTALLATION HEIGHT



SPARE PARTS

- 1: Zavrtanj sa navojem (Order-nr. 4276400M)
- 2: Set za spajanje za dovod i odvod za WC (Order-nr. 37311K00)
- 2.1: Pričvršćivač za umivaonik (Order-nr. 43511SH0)
- 2.2: Spoj (Order-nr. 37119000)
- 3: PP-koleno odvoda DN 90 (Order-nr. 42327000)
- 4: 4" adapter odvoda za Rapis SL (Order-nr. 42242000)
- 5: Potpora za ispusni nagib (Order-nr. 42243000)
- 6: Reviziona kutija (Order-nr. 66791000)
- 7: Ulivni ventil (Order-nr. 37095000)
- 7.1: Ručica (Order-nr. 43734000)
- 7.1.1: Dihtung (Order-nr. 4377000M)
- 7.2: Glava ventila (Order-nr. 43536000)
- 7.3: Membrana (Order-nr. 4375800M)
- 7.4: Kapica za navoj (Order-nr. 43735000)
- 7.5: Plovak, 5 kom. (Order-nr. 4379100M)
- 7.6: Zapušač sa navojem i rozeta (Order-nr. 37125000)
- 7.7: Kompresiona matica (Order-nr. 43258000)
- 7.8: Regulator (Order-nr. 42356000)
- 7.9: Set dihtunga (Order-nr. 43722000)*
- 8: Držač (Order-nr. 42246000)
- 9: Cev (Order-nr. 42233000)
- 9.1: O-prsten (Order-nr. 0319100M)
- 10: Glava (Order-nr. 42385000)
- 11: AV1 komplet sa cevnim produžetkom (Order-nr. 42320000)
- 11.1: Produžetak za cev koja sprečava prelivanje (Order-nr. 42313000)
- 11.2: Pneumatsko crevo (Order-nr. 42319000)
- 11.3: Dihtung (Order-nr. 42310000)
- 12: Ležište ventila za GD2 (Order-nr. 42315000)
- 13: Zidni držač (Order-nr. 3855800M)
- 14: Retro-fit set (Order-nr. 38796000)*
- 15: Set za zaštitu od buke (Order-nr. 37131000)*
- 16: 4,5 litarski adapter za GD2 (Order-nr. 42333000)*
- 17: Dodaci (Order-nr. 38779000)*
- 18: Rapid SL instalacioni ugao (Order-nr. 38733000)*

* Optional accessories