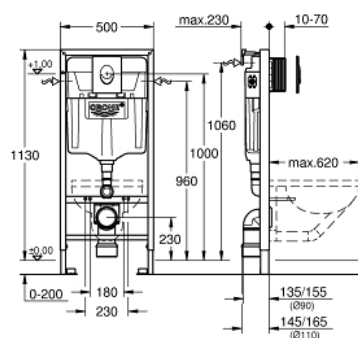


38 721 001 **RAPID SL 3-IN-1 SET FOR WC, 1.13 M INSTALLATION HEIGHT**

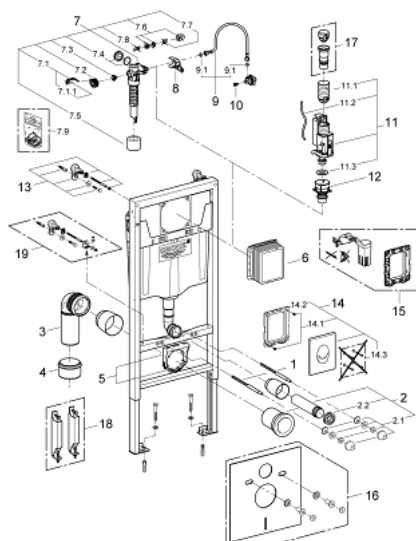


PRODUCT DESCRIPTION

- vodokotlič GD 2, 6 - 9 l
- sastoji se od:
 - Rapid SL za WC (38 528 001)
 - Skate Air flush plate, chrome, vertical installation (38 505 000)
 - Rapid SL zidni držač (38 558 00M)



38 721 001 **RAPID SL 3-IN-1 SET FOR WC, 1.13 M INSTALLATION HEIGHT**



SPARE PARTS

- 1: Zavrtanj sa navojem (Order-nr. 4276400M)
- 2: Set za spajanje za dovod i odvod za WC (Order-nr. 37311K00)
- 2.1: Pričvršćivač za umivaonik (Order-nr. 43511SH0)
- 2.2: Spoj (Order-nr. 37119000)
- 3: PP-koleno odvoda DN 90 (Order-nr. 42327000)
- 4: 4" adapter odvoda za Rapis SL (Order-nr. 42242000)
- 5: Potpora za ispusni nagib (Order-nr. 42243000)
- 6: Reviziona kutija (Order-nr. 66791000)
- 7: Ulivni ventil (Order-nr. 37095000)
- 7.1: Ručica (Order-nr. 43734000)
- 7.1.1: Dihtung (Order-nr. 4377000M)
- 7.2: Glava ventila (Order-nr. 43536000)
- 7.3: Membrana (Order-nr. 4375800M)
- 7.4: Kapica za navoj (Order-nr. 43735000)
- 7.5: Plovak, 5 kom. (Order-nr. 4379100M)
- 7.6: Zapušač sa navojem i rozeta (Order-nr. 37125000)
- 7.7: Kompresiona matica (Order-nr. 43258000)
- 7.8: Regulator (Order-nr. 42356000)
- 7.9: Set dihtunga (Order-nr. 43722000)*
- 8: Držač (Order-nr. 42246000)
- 9: Cev (Order-nr. 42233000)
- 9.1: O-prsten (Order-nr. 0319100M)
- 10: Glava (Order-nr. 42385000)
- 11: AV1 komplet sa cevnom produžetkom (Order-nr. 42320000)
- 11.1: Produžetak za cev koja sprečava prelivanje (Order-nr. 42313000)
- 11.2: Pneumatsko crevo (Order-nr. 42319000)
- 11.3: Dihtung (Order-nr. 42310000)
- 12: Ležište ventila za GD2 (Order-nr. 42315000)
- 13: Zidni držač (Order-nr. 3855800M)
- 14: Aktivaciona ploča (Order-nr. 38505000)
- 14.1: Šraf (Order-nr. 6636200M)
- 14.2: Instalacioni ram (Order-nr. 43207000)
- 14.3: Set za učvršćivanje (Order-nr. 4308500M)*
- 14.4: Set za učvršćivanje (Order-nr. 4215800M)*
- 15: Retro-fit set (Order-nr. 38796000)*
- 16: Set za zaštitu od buke (Order-nr. 37131000)*
- 17: 4,5 litarski adapter za GD2 (Order-nr. 42333000)*
- 18: Dodaci (Order-nr. 38779000)*
- 19: Rapid SL instalacioni ugao (Order-nr. 38733000)*

* Optional accessories