

ARTIKAL  
Item

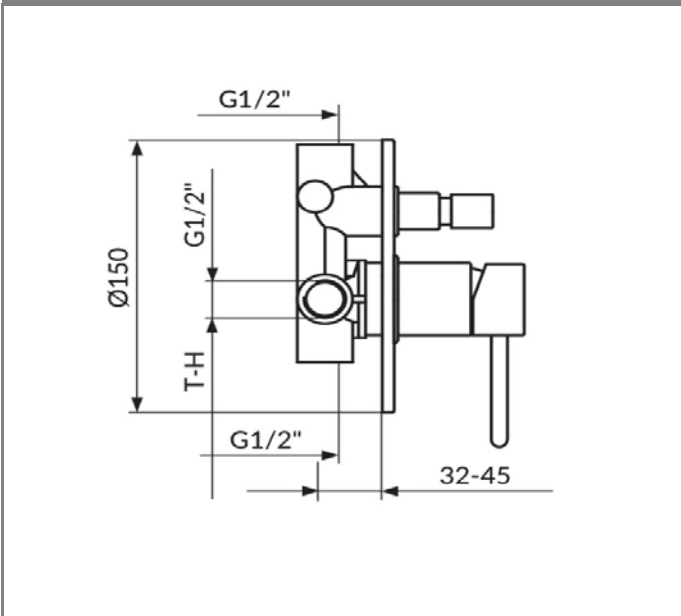
**JD31901**

Uzidna bareija sa dva izlaza  
**Concealed mixer with two outputs**

SLIKA PROIZVODA  
Product picture



TEHNIČKA SKICA  
Technical draft



TEHNIČKI PODACI

Jednoručna baterija  
Montaža u zidu  
2 izlazni priključak  
Keramički mešač KEROX® 35 HWS  
Automatski prebacivač za tuš na telu  
Hromirana rozeta u ravni sa zidom

TECHNICAL DETAILS

Single lever mixer  
Built-in wall  
2 outlet connection  
Ceramic cartridge KEROX® 35 HWS  
Automatic shower diverter on mixer body  
Chromed minimalistic rossete

RADNI USLOVI

Maksimalni radni pritisak: 5 bar  
Preporučeni radni pritisak: 3 bar  
Minimalni radni pritisak: 1 bar  
Maksimalna dozvoljena temperatura: 80°C  
Preporučena temperatura vode: 60°C

WORKING CONDITIONS

Max. working pressure : 5 bar  
Suggested working pressure : 3 bar  
Min. working pressure : 1 bar  
Max. working temperature : 80°C  
Suggested max. water temperature : 60°C

[www.rosan.rs](http://www.rosan.rs)

Srbija, 24420 Kanjiža, Dušana Popovića 10.

tel.+381 24-876-744 fax +381 24-876-756, info@rosan.rs

**DARK**