

ARTIKAL
Item

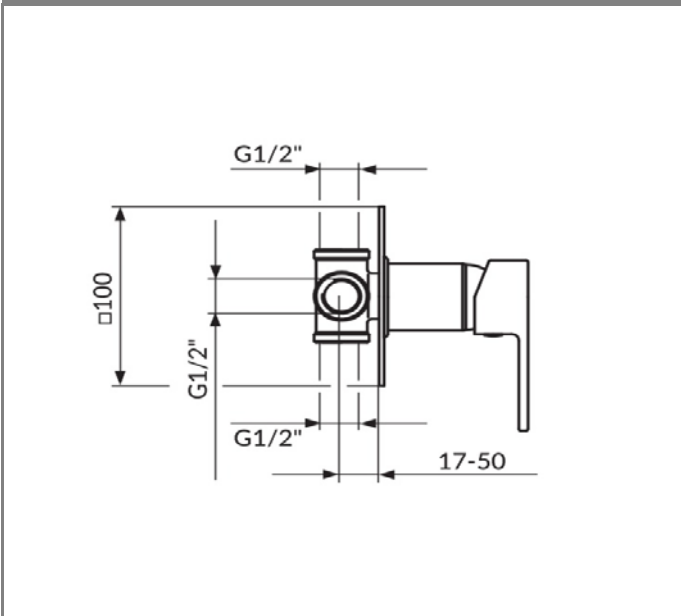
JQ31801

Uzidna baterija sa jednim izlazom
Concealed mixer with one output

SLIKA PROIZVODA Product picture



TEHNIČKA SKICA Technical draft



TEHNIČKI PODACI

Jednoručna baterija
Montaža u zidu
1 izlazni priključak
Keramički mešač KEROX® 35 HWS
Hromirana rozeta u ravni sa zidom

TECHNICAL DETAILS

Single lever mixer
Built-in wall
1 outlet connection
Ceramic cartridge KEROX® 35 HWS
Chromed minimalistic rossete

RADNI USLOVI

Maksimalni radni pritisak: 5 bar
Preporučeni radni pritisak: 3 bar
Minimalni radni pritisak: 1 bar
Maksimalna dozvoljena temperatura: 80°C
Preporučena temperatura vode: 60°C

WORKING CONDITIONS

Max. working pressure : 5 bar
Suggested working pressure : 3 bar
Min. working pressure : 1 bar
Max. working temperature : 80°C
Suggested max. water temperature : 60°C

www.rosan.rs

Srbija, 24420 Kanjiža, Dušana Popovića 10.

tel.+381 24-876-744 fax +381 24-876-756, info@rosan.rs

QUADRO