

ARTIKAL

JS38601

Item

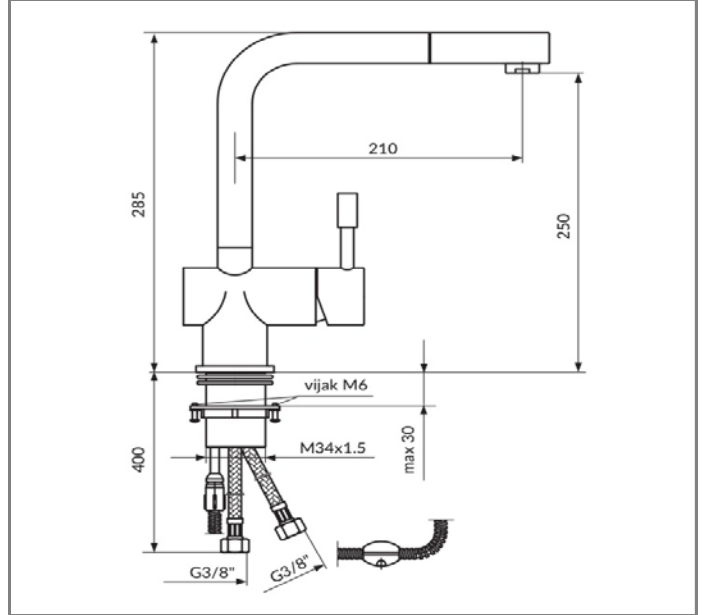
Baterija za sudoperu sa izvlačenim tušem

Pull-out sink mixer stainless steel

SLIKA PROIZVODA
Product picture



TEHNIČKA SKICA
Technical draft



TEHNIČKI PODACI

Jednoručna baterija
Montiranje na jedan otvor
Telo od nerđajućeg čelika AISI 304
Ručica od nerđajućeg čelika AISI 304
Klasa protoka C
NEOPERL® PERLATOR® HONEYCOMB
Izvlačno tuš crevo od nerđajućeg čelika
Keramički mešač KEROX® 35 HWS
Povlačni teg 400gr.
Pokretni izliv 360°
EASY set za pričvršćenje
IMQ sertifikovana fleksibilna priključna creva
Klasa bučnosti I

RADNI USLOVI

Maksimalni radni pritisak: 5 bar
Preporučeni radni pritisak: 3 bar
Minimalni radni pritisak: 1 bar
Maksimalna dozvoljena temperatura: 80°C
Preporučena temperatura vode: 60°C

TECHNICAL DETAILS

Single lever mixer
Single hole mounted
Stainless steel AISI 304 body
Stainless steel AISI 304 lever
Flow class C
Aerator NEOPERL® PERLATOR® HONEYCOMB
Stainless steel pull-out shower hose
Ceramic cartridge KEROX® 35 HWS
Pull-down weight 400 gr.
Swivel spout 360°
Stainless Steel EASY instalation set
IMQ certified flexible connection hoses
Noise level I

WORKING CONDITIONS

Max. working pressure : 5 bar
Suggested working pressure : 3 bar
Min. working pressure : 1 bar
Max. working temperature : 80°C
Suggested max. water temperature : 60°C

www.rosan.rs

Srbija, 24420 Kanjiža, Dušana Popovića 10.

tel.+381 24-876-744 fax +381 24-876-756, info@rosan.rs

STEEL