

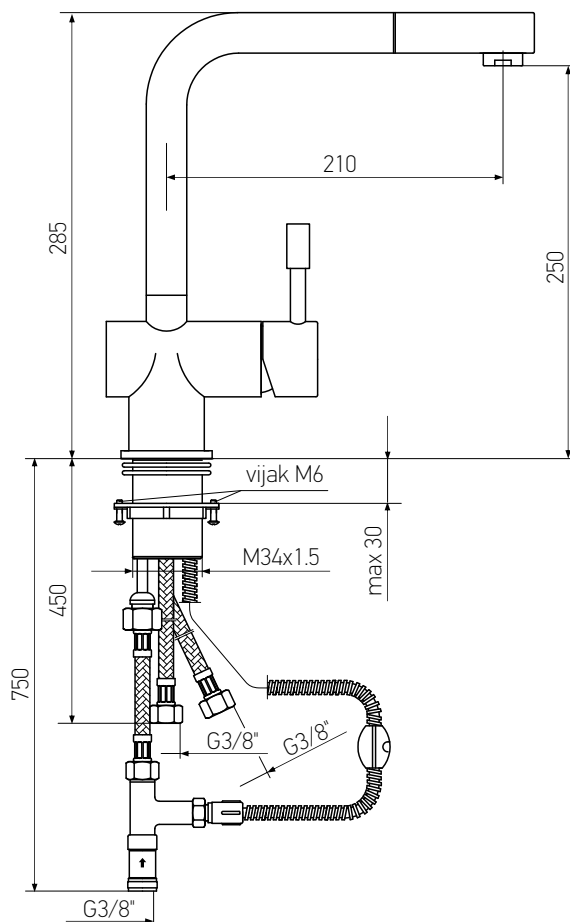
JS38603

Baterija za sudoperu sa izvlačnim tušem električni prelivni bojler nerđajući čelik

Pull-out sink mixer low pressure stainless steel



SLIKA PROIZVODA
I TEHNIČKI CRTEŽ



PRODUCT PICTURE &
TECHNICAL DRAWING

TEHNIČKI PODACI

Jednoručna baterija
Montiranje na jedan otvor
Telo od nerđajućeg čelika AISI 304
Ručica od nerđajućeg čelika AISI 304
Otvorena veza bojler-baterija
Smanjeni protok 3 - 5 lit/min
Usmerivač NEOPERL® NEOSTRAHL® FS Dripless
Izvlačno tuš crevo od nerđajućeg čelika
Keramički mešač KEROX® 35 NDO HWS
Povlačni teg 400gr.
Pokretni izliv 360°
NEOPERL® Nepovratni ventil
EASY set za pričvršćenje
IMQ sertifikovana fleksibilna priključna creva
Klasa bučnosti II

TECHNICAL DETAILS

Single lever mixer
Single hole mounted
Stainless steel AISI 304 body
Stainless steel AISI 304 lever
Open flow waterheater-mixer
Reduced flow rate 3 - 5 lit/min
NEOPERL® NEOSTRAHL® FS Dripless Flow Straightener
Stainless steel pull-out shower hose
Ceramic cartridge KEROX® 35 NDO HWS
Pull-down weight 400 gr.
Swivel spout 360°
NEOPERL® Check valve
Stainless Steel EASY instalation set
IMQ certified flexible connection hoses
Noise level II

RADNI USLOVI ARMATURA

- Maksimalni radni pritisak **5 bar**
- Preporučeni radni pritisak **3 bar**
- Minimalni radni pritisak **1 bar**
- Maksimalna dozvoljena temperatura **80°C**
- Preporučena temperatura vode **60°C**

WORKING REQUIREMENTS

- Max. operating pressure **5 bar**
- Recommended operating pressure **3 bar**
- Minimum operating pressure **1 bar**
- Maximum operating temperature **80°C**
- Recommended operating temperature **60°C**

