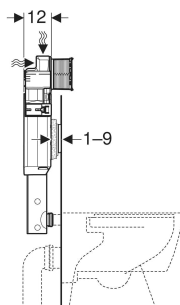
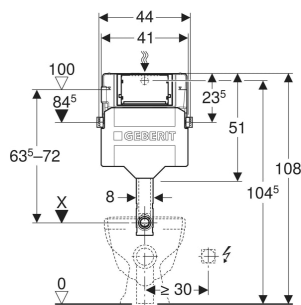


Geberit Sigma ugradni vodokotlić 12 cm, 6 / 3 litara



NAMENE

- Za ozidane zidove
- Za ugradnju u predzidne konstrukcije delimične ili visine etaže
- Za ugradnju u instalacione zidove u visini etaže
- Za podne i konzolne WC šolje
- Za jednokoličinsko, dvokoličinsko ili start/stop ispiranje

PREDNOSTI

- Ugradni vodokotlić sa aktiviranjem sa prednje strane
- Ugradni vodokotlić sa izolacijom protiv kondenzacije
- Kod fabričkog podešavanja moguće je automatsko naknadno ispiranje
- Ispirno koleno, sakriveno

- Radovi na montaži i servisu na ugradnom vodokotliću bez alata
- Priključak za vodu, pozadi ili gore na sredini
- Građevinska zaštita štiti otvor za servisiranje od vlage i prljavštine
- Građevinska zaštita za revizioni otvor koja se može seći prema dužini

Opseg podešavanja manje količine vode za ispiranje 2-4 l
Materijal proizvoda plastika

OBIM ISPORUKE

- Priključak vode R 1/2", kompatibilno sa MasterFix i MeplaFix adapterom, sa integrisanim ugaonim ventilom i ručnim točkićem
- Građevinska zaštita za revizioni otvor
- Ispirno koleno sa izolacionom oblogama
- Zaštitni čep
- 2 čelične trake za pričvršćenje
- 2 ugaonika za pričvršćivanje
- Materijal za pričvršćivanje

TEHNIČKI PODACI

Protočni pritisak	0.1-10 bar
Temperatura vode maks.	25 °C
Fabrička podešavanja količine ispiranja	6 / 3 l
Opseg podešavanja veće količine vode za ispiranje	4 / 4.5 / 6 / 7.5 l

Br. art.	B cm	H cm	T cm
109.300.00.5	41	51	12