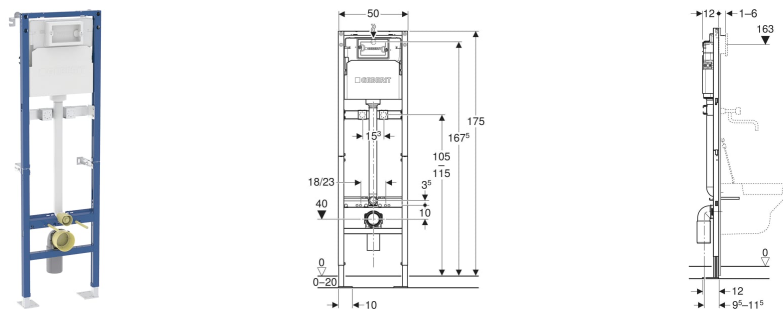


Geberit Duofix element za trokadero, 175 cm, sa Delta ugradnim vodokotlićem 12 cm, predzidna armatura



NAMENE

- Za zidove sa metalnim i drvenim nosačima
- Za ugradnju u jednoslojne suvomontažne zidove
- Za ugradnju u predzidove delimične ili visine etaže
- Za ugradnju u razdvojne zidove u visini etaže
- Za debljine poda 0–20 cm
- Za montažu Publica trokadera sa zidnom slavinom
- Za armature na zidovima

PREDNOSTI

- Serija 2025.
- Statički samostojeći okvir, sa završnom obradom pečenim lakom, zaštićeno od korozije
- Okvir podeljen na dva dela
- Okvir za konzolne WC šolje sa priključnim dimenzijama u skladu sa EN 33 i projektovanom dužinom do 62 cm
- Sa limom na izvlačenje za bočno pričvršćivanje iznad instalacionog elementa na metalne ili drvene profile ili na Geberit Duofix sistemske elemente

- Alternativni položaj pričvršćenja za zidno sidro
- Sa velikim pločama stope, ojačano, za veće uvođenje snage u pod
- Pocinkovane potporne noge zaštićene od korozije, sa zaštitom od klizanja
- Geberit Delta ugradni vodokotlić 12 cm, sa izolacijom protiv kondenzacije
- Pogodno za čeo no aktiviranje, za jednokoličinsko i dvokoličinsko ispiranje i start/stop ispiranje
- Kod fabričkog podešavanja moguće je automatsko naknadno ispiranje
- Priključak za vodu, pozadi ili gore na sredini
- Traverza za armaturne priključke, pocinkovana
- Traverza armaturnog priključka podesiva po visini

TEHNIČKI PODACI

Temperatura vode maks.	25 °C
Fabrička podešavanja količine ispiranja	6 / 3 l

Opseg podešavanja veće količine vode za ispiranje	4.5 / 6 / 7.5 l
Opseg podešavanja manje količine vode za ispiranje	3–4 l
Podesiv po visini	Ne

OBIM ISPORUKE

- Priključak vode R 1/2", kompatibilno sa MasterFix i MeplaFix adapterom, sa integrisanim ugaonim ventilom i priključnim prstenom
- Građevinska zaštita za revizioni otvor, od polistiren pene
- 4 zidna sidra
- Priključni set za WC, ø 90 mm
- Priključno koleno 90° od PVC, ø 90 / 100 mm
- 6 sidra za veće terete M8
- Materijal za učvršćenje i zaštitu

<i>Br. art.</i>	<i>B</i> <i>cm</i>	<i>H</i> <i>cm</i>	<i>T</i> <i>cm</i>
111.569.00.2	50	175	12