

## CONFLUO PREMIUM "LINE GLASS"



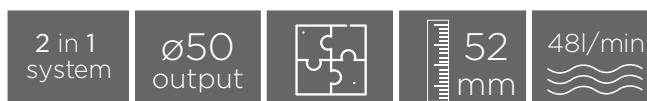
## PEŠTAN CONFLUO PREMIUM SLIVNIK "LINE GLASS"

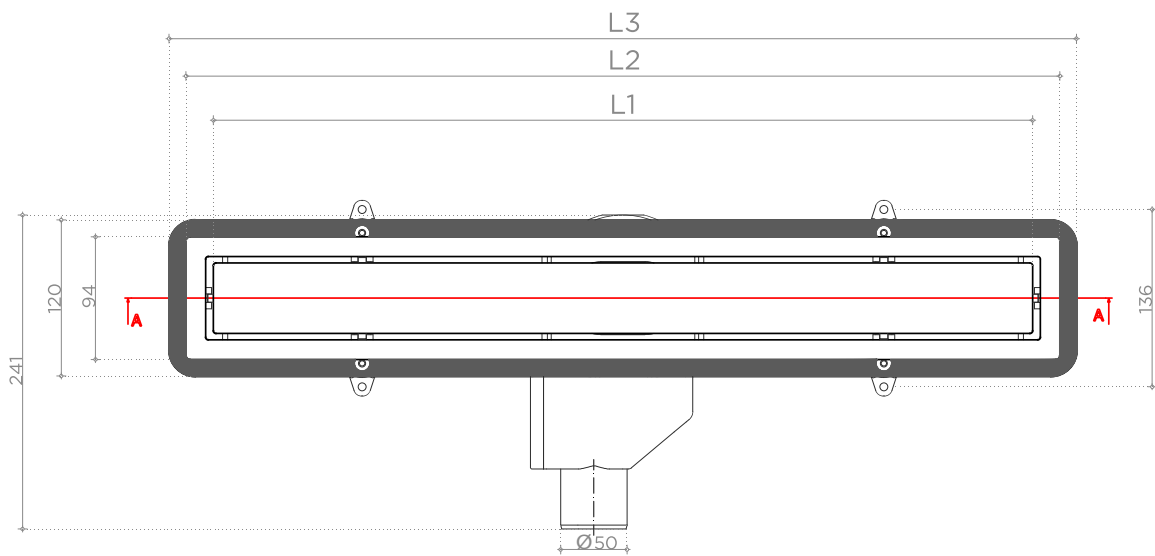
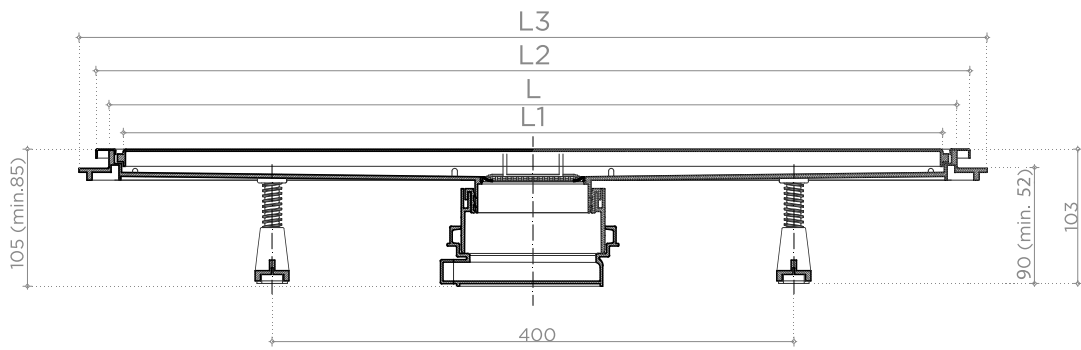
izrađen od PP i ABS, bez bočnih ulaza, sa jednim Ø50 izlazom, protoka od 48 l/min. Slivnik bez čašice(sifon), visine vodenog čepa 25 mm, sa reducirom za linijski slivnik podesivim po visini, sa stopicama za podešavanje visine i nagiba, nosačem rešetke podesivim po visini i rešetkom za dlake. Prohromska maska i rešetka od crnog ili belog kaljenog stakla klase K3 (izdržava do 300kg opterećenja).

NAJBITNIJE TEHNIČKE INFORMACIJE	
Minimalna visina ugradnje	52mm
Dužine(brojevi predstavljaju dužinu rešetke)	300mm , 450mm , 550mm , 650mm , 750mm , 850mm
Širina nosača rešetke/maske/rešetke	120mm/94mm/55mm
Protok (u skladu sa EN1253)	48 l/min
Izlaz	DN 50mm
Visina vodenog čepa	25mm
Maksimalna visina keramike unutar rešetke i rešetke	12mm/14mm
Klasa opterećenja rešetke (u skladu sa EN 1253)	K3 - izdržava 300 kg pritiska
Materijal rešetke	Prohrom AISI 304 (opciono AISI 316) pozlaćen 24 karatnom pozlatom sa dodatkom crnog ili belog kaljenog stakla
Materijal tela slivnika	ABS (nosač rešetke)/PP (reducir,baza)

## PREDNOSTI SLIVNIKA:

- Rotacija baze 360°
- Niska visina ugradnje 52mm
- Izlaz Ø50
- Modularan i fleksibilan sistem 2 u 1
- Laka instalacija i održavanje



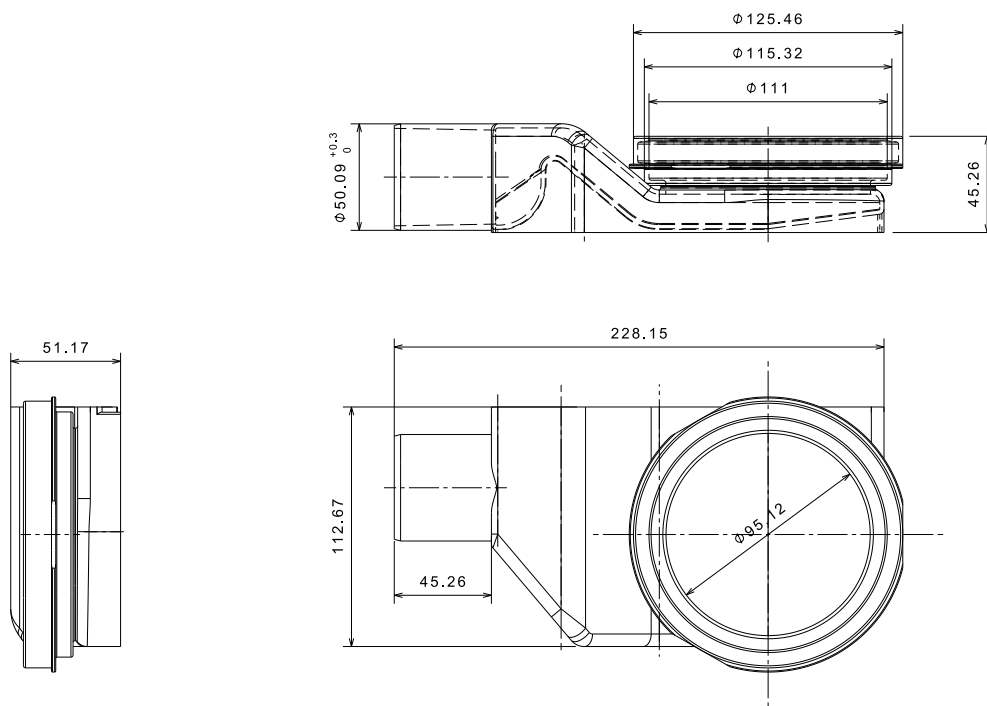


NAPOMENA: Slivnici u dužinama 300,450 i 550 dolaze u pakovanju sa dva seta nogica za podešavanje visine. Slivnici u dužinama 650,750 i 850 dolaze u pakovanju sa četiri seta nogica za podešavanje visine.

L mm	300	450	550	650	750	850
L1 mm	278	428	528	628	728	828
L2 mm	320	470	570	670	770	870
L3 mm	346	496	596	696	796	896



Šifra	Naziv slivnika	Težina	Dimenzija kutije
13100039	Confluo premium drain "line glass black 300"	1,943 kg	674mm x 170mm x 130mm
13100080	Confluo premium drain "line glass black 450"	2,4 kg	674mm x 170mm x 130mm
13100081	Confluo premium drain "line glass black 550"	2,655 kg	674mm x 170mm x 130mm
13100014	Confluo premium drain "line glass black 650"	3,11 kg	904mm x 170mm x 130mm
13100013	Confluo premium drain "line glass black 750"	3,566 kg	904mm x 170mm x 130mm
13100012	Confluo premium drain "line glass black 850"	3,847 kg	904mm x 170mm x 130mm
13100082	Confluo premium drain "line glass white 300"	1,943 kg	674mm x 170mm x 130mm
13100083	Confluo premium drain "line glass white 450"	2,4 kg	674mm x 170mm x 130mm
13100084	Confluo premium drain "line glass white 550"	2,655 kg	674mm x 170mm x 130mm
13100085	Confluo premium drain "line glass white 650"	3,11 kg	904mm x 170mm x 130mm
13100086	Confluo premium drain "line glass white 750"	3,566 kg	904mm x 170mm x 130mm
13100087	Confluo premium drain "line glass white 850"	3,847 kg	904mm x 170mm x 130mm



ultra S baza

