

CONFLUO PREMIUM "WALL"



PEŠTAN CONFLUO PREMIUM SLIVNIK "WALL"

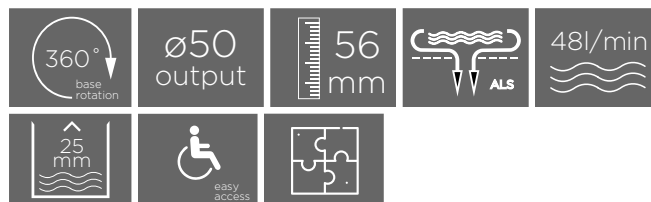
izrađen od PP-a i ABS-a, bez bočnih ulaza, sa jednim horizontalnim Ø50 izlazom, minimalne visine ugradnje 56mm, protoka od 48 l/min. Slivnik bez čašice(sifon), visine vodenog čepa 25 mm, sa reducirom za zidni slivnik podesivim po visini, sa stopicama za podešavanje visine i nagiba, nosačem rešetke. Prohromska rešetka klase K3 (do 300 kg opterećenja) dimenzija 310x72 mm.

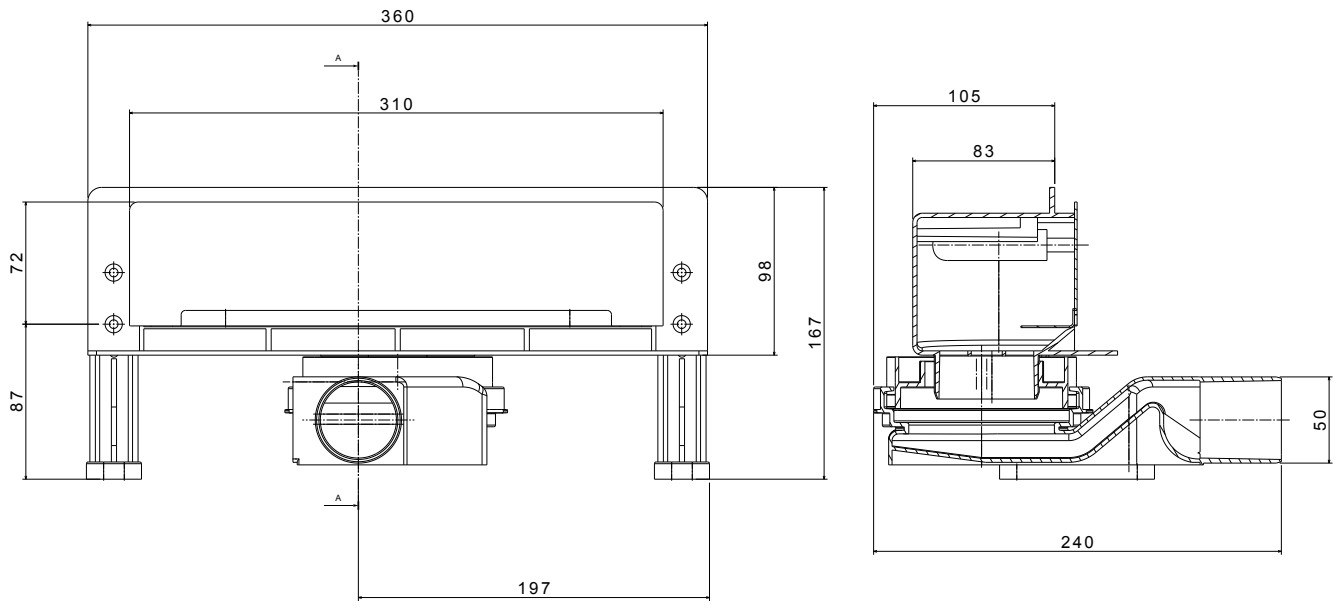
NAJBITNIJE TEHNIČKE INFORMACIJE

Minimalna visina ugradnje	56mm
Dubina ugradnje nosač rešetke/ukupna	83mm/105mm
Dužine (brojevi predstavljaju dužinu rešetke)	310 mm
Visina nosača rešetke/rešetke	98mm/74mm
Protok (u skladu sa EN1253)	48 l/min
Izlaz	Ø 50mm
Visina vodenog čepa	25mm
Maksimalna debljina keramike između nosača i rešetke. Horizontalna/Vertikalna (brojke predstavljaju konstrukcionu visinu, bez lepka za keramiku)	14mm/13mm
Klasa opterećenja rešetke (u skladu sa EN 1253)	K3 - izdržava 300 kg pritiska
Materijal rešetke	Prohrom AISI 304 (opciono AISI 316)
Materijal tela slivnika	ABS (nosač rešetke)/PP (reducir,baza)

PREDNOSTI SLIVNIKA:

- Rotacija baze 360°
- Niska visina/dubina ugradnje
- Izlaz Ø50
- Laka instalacija i održavanje
- Sistem protiv curenja





Šifra	Naziv slivnika	Težina	Dimenzija kutije
13100060	Confluo premium wall	1,273 kg	360mm x 190mm x 200mm

