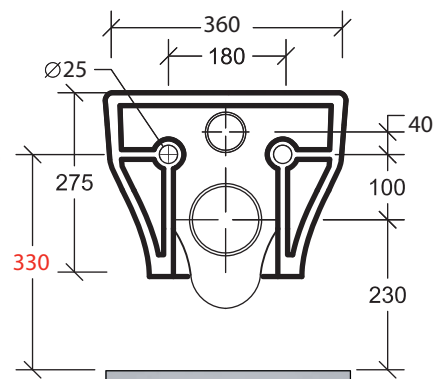
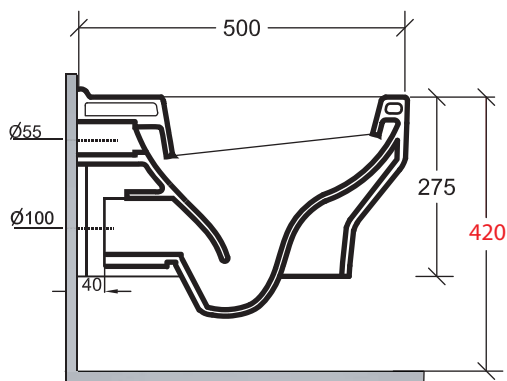
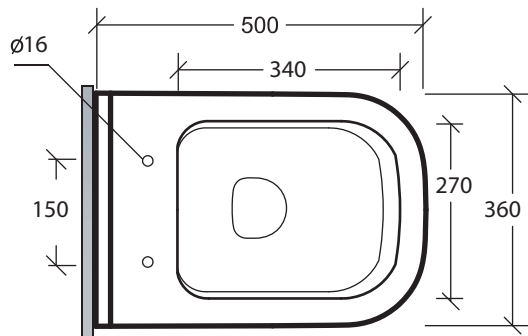




Art. SYN120201



* Quota d'installazione consigliata
* Advised measure for istallation

CARATTERISTICHE DEL PRODOTTO / PRODUCT FEATURES

- wc sospeso Art. SYN120201
- wall hung wc Art. SYN120201

MANUTENZIONE / MAINTENANCE

- pulire con acqua e sapone o altri prodotti adatti
- evitare prodotti abrasivi o aggressivi
- please clean with water and soap or other suitable products
- pleas avoid any aggressive or abrasive product

CONFEZIONE DEL PRODOTTO / PACKAGING PRODUCTS

- imballi in scatole di cartone 36x51x41
- imballo su bancale per pezzi multipli
- packaging in carton boxes 36x51x41
- packaging on pallets for multiple pieces

PRODOTTO / PRODUCT

wc sospeso/wall hung

MATERIALE / MATERIAL

witrous china

TRATTAMENTO / TRETMENT

smaltato/glazed

COLORE / COLOR

bianco,nero,bianco mat,nero mat
white,black,white mat,black mat

DESCRIZIONE / DESCRIPTION

wc serie synthesis- peso 20,5 Kg
wall hung synthesis weight 20,5 kg

CERTIFICAZIONI / CERTIFICATION

UNI EN .997 2012

FISSAGGI / HARDWARE