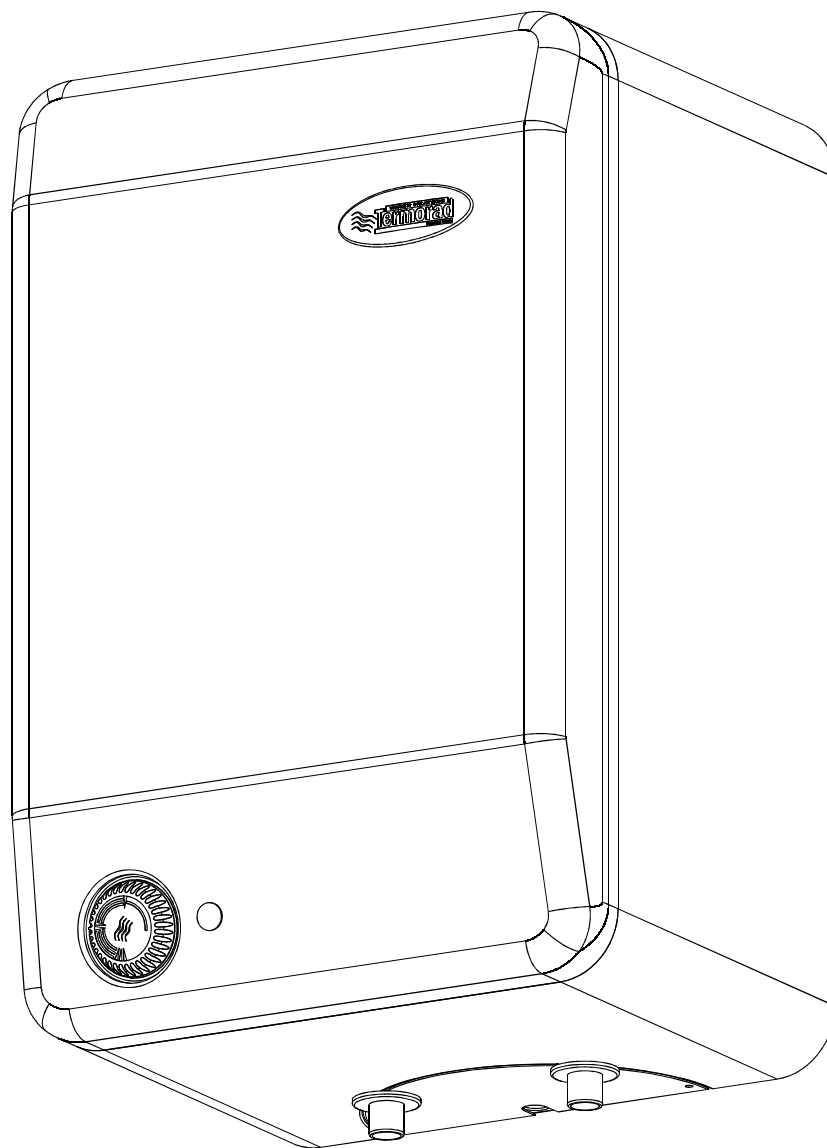


Bojler BT-15 P

sa inox kazanom
tehničko uputstvo



Električni zagrevač vode

Poštovani, hvala Vam što ste odabrali Termorad proizvod.

MOLIMO VAS DA PRE UPOTREBE PAŽLJIVO PROČITATE TEHNIČKO UPUTSTVO KAKO BISTE SE UPOZNALI SA DETALJIMA UGRADNJE, UPOTREBE, KORIŠĆENJA I ODRŽAVANJA ELEKTRIČNOG ZAGREVAČA VODE.

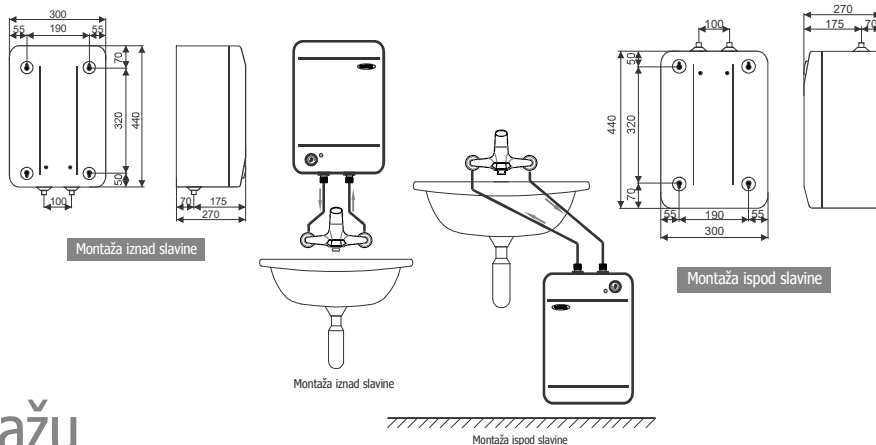
- 1. DECA NE SMEJU DA SE IGRAJU SA OVIM UREĐAJEM.**
- 2. ČIŠĆENJE I ODRŽAVANJE NE SMEJU DA VRŠE DECA BEZ NADZORA.**
- 3. OVAJ UREĐAJ MOGU KORISTITI DECA OD 8 I VIŠE GODINA I OSOBE SA SMANJENIM FIZIČKIM, SENZORNIM ILI MENTALNIM SPOSOBNOSTIMA ILI NEDOSTATKOM ISKUSTVA I ZNANJA AKO IM JE PRUŽEN NADZOR ILI DATA UPUTSTVA O UPOTREBI UREĐAJA NA SIGURAN NAČIN I RAZUMEJU OPASNOSTI KOJE SU UKLJUČENE.**

Električni zagrevač vode BT-15 P je malolitražni bojler namenjen za upotrebu u kuhinjama ili drugim mestima gde postoji potreba za relativno malim količinama tople vode. Bojler je zatvorenog tipa što znači da je predviđen za rad pod pritiskom iz vodovodne mreže. Inox kazan bojlera je fiziološki neutralan i pod uticajem vode na temperaturi ključanja tako da se voda iz ovog bojlera može koristiti za pripremu hrane.

Bojler BT-15 P ispunjava standarde bezbednosti aparata za domaćinstvo za koji posedujemo sertifikat kao i sertifikat o elektromagnetnoj kompatibilnosti. Mi garantujemo bezbednost i kvalitet našeg proizvoda ukoliko su ispunjeni svi uslovi ugradnje i održavanja prema ovom uputstvu.

Tehničke karakteristike

| | |
|--------------------------------|--------|
| Model | BT-15P |
| Zapremina [l] | 15 |
| Pritisak [MPa] | 0,6 |
| Snaga grejača [W] | 2000 |
| Vreme zagrevanja do 75°C [min] | 30 |
| Radni napon [V] | 230 |
| Priključci | 1/2" |
| Kazan | inox |
| Regulatorja temperature | ✓ |
| Signalizacija napona | ✓ |



🔧 Priprema za montažu

Montažu bojlera mora vršiti stručno lice odgovarajuće delatnosti. Montaža sadrži nekoliko faza koje se izvršavaju navedenim redosledom:

1. Montaža na zid
2. Priključivanje na vodovodnu mrežu
3. Priključivanje na električnu mrežu
4. Provera i puštanje u rad

⚠️ Prostorija i mesto montaže bojlera, odnosno prostorija gde se montira bojler mora biti bezbedno po imovinu korisnika u slučaju izlivanja vode iz bojlera ili servisnih intervencija. Bojler montirati u prostoriji gde ne dolazi do smrzavanja. Obavezno mora postojati i sanitarni odvod izlivenje vode iz bojlera u kanalizaciju.

Prostorija mora imati provetranje zbog vodene pare. Visoka koncentracija vodene pare u prostoriji može izazvati kratak spoj na ovom ili drugim električnim uređajima.

📖 Naši ovlašćeni servisi mogu izvršiti montažu bojlera. Pogledajte dokument "Spisak ovlašćenih servisa" sa kontakt podacima.

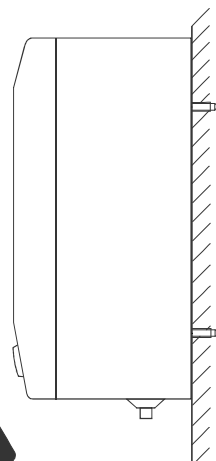
🔧 Montaža na zid

Bojleri tipa BT-15 P montiraju se u vertikalnom položaju na zid pune gradnje. Tanke i slabe zidove potrebno je ojačati pre montaže uređaja. Učvršćivanje se vrši pomoću vijaka minimalnog poprečnog preseka M6.

Električni zagrevač vode (bojler) BT-15 P mora se montirati u prostoriju gde ne dolazi do smrzavanja. Kako bi se izbegli toplotni gubici električni zagrevač vode trebao bi se postaviti što bliže potrošnom mestu. Ovaj bojler se koristi za snabdevanje samo jednog priključnog mesta. Mesto priključka treba odabrati tako da ne ometa korisnika i da se uređajem može lako upravljati i održavati ga. Prilikom montaže se mora voditi računa da utikač bude pristupačan korisniku kako bi se mogao nesmetano isključiti sa električne mreže.

- ⚠️ Voditi računa o modelu bojlera preme mestu ugradnje:
- za ugradnju ispod potrošnog mesta (niskomontažni)
 - za ugradnju iznad potrošnog mesta (viskomontažni)

🚫 Zabranjeno je montirati model "za ugradnju ispod potrošnog mesta" na mesto iznad slavine i obrnuto.



H005 20

Sigurnosni ventil

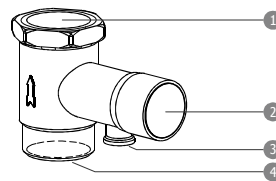
3

Sigurnosni ventil je uređaj koji se montira na dovod hladne vode u bojler i njegova uloga je da zaštiti uređaj od prekomernih pritisaka. Strelica na sigurnosnom ventilu okrenuta na gore ka ulazu vode u bojler da ne dozvoli da pritisak u rezervoaru prekorači naznačeni pritisak za više od 0,1 MPa.

⊘ Zabranjeno je puštanje bojlera u rad bez ugrađenog sigurnosnog ventila.

Normalno je da za vreme normalnog rada ventil ispusti određenu količinu zagrejjane vode zbog čega preporučujemo ugradnju creva na ispust ventila koje se usmerava u odvod vode (kanalizaciju). Kontrola ventila se vrši otvaranjem ispusta ventila. Kontrolu vršiti jednom mesečno.

📖 Obavezno pročitati uputstvo za montažu i održavanje koje se nalazi u pakovanju sa sigurnosnim ventilom koje je dostavio proizvođač ventila.



- 1 - Izlaz vode ka bojleru
- 2 - Navrtka za ispuštanje vode i proveru rada sigurnosnog ventila
- 3 - Otvor za ispuštanje vode
- 4 - Ulaz vode iz vodovodne mreže

Priključivanje na vodovodnu mrežu

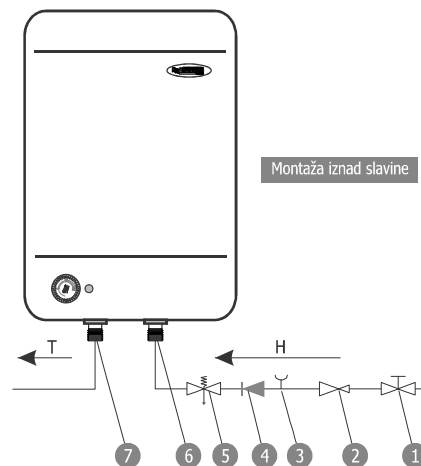
Električni grejač vode se priključuje na vodovodnu mrežu koja ima pritisak vode u granicama min. 0,1 MPa do max. 0,6 MPa. Ukoliko se u bojleru pojavi pritisak veći od 0,6 MPa sigurnosni ventil će reagovati i doći će do kapljanja iz odlivnog otvora koji mora biti otvoren prema atmosferi usmerena na dole u sredini gde ne dolazi do smrzavanja. Ukoliko se ova pojava konstantno dešava potrebno je ugraditi redukcioni ventil.

Ovako priključen bojler može se koristiti za snabdevanje samo jednog potrošnog mesta toplom vodom koje mora biti što bliže radi većeg stepena iskorišćenja tople vode.

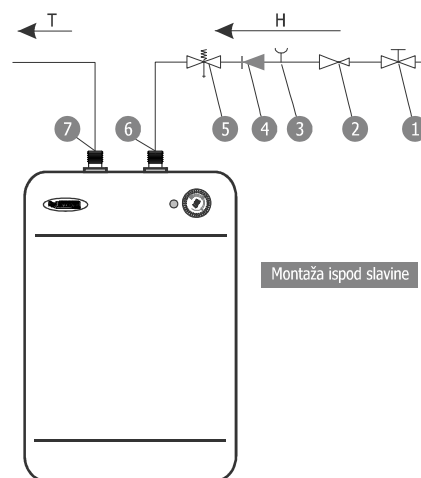
⊘ Ne upotrebljavati lepkove ili smole za dihtovanje spojeva kod priključivanja na vodovodnu mrežu. Priključivanje aparata na vodovodnu mrežu izvesti pomoću novih odvojivih kompleta creva a stare komplete creva ne treba koristiti prema SRPS EN 60335-1.

Instalacija mora biti izvedena u skladu sa važećim SRPS propisima. Priključivanje bojlera mora biti izvedeno prema uputstvu:

- da se dovod hladne vode uvek priključi na priključnu cev označenu plavom bojom (6), a odvod tople vode na cev označenu crvenom bojom (7).
- da se obavezno na dovod hladne vode ugradi sigurnosni uređaj (5) čime će zagrejjavač vode biti osiguran od povećanja pritiska u kazanu preko 0,7 MPa, a takođe od pražnjenja vode iz kazana u slučaju pada pritiska u vodovodnoj mreži.
- u slučajevima gde je pritisak vode u vodovodnoj cevi veći od 0,6 MPa na dovodu hladne vode mora se ugraditi i redukcioni ventil (2).
- ⚠ - kod korišćenja tople vode na više mesta preporučuje se da dužina cevi za odvod tople vode ne bude veća od 3 metra kako bi toplotni gubici bili što manji.
- da ne bi došlo do pojave da se usled pritiska zagrejjane vode, voda vrati u dovodnu cev, prilikom montaže obavezno ugraditi i nepovratni ventil (4).



Montaža iznad slavine



Montaža ispod slavine

- 1 - Ručni ventil (glavni ventil)
- 2 - Redukcioni ventil
- 3 - Testni nastavak (T-račva)
- 4 - Nepovratni ventil
- 5 - Sigurnosni ventil
- 6 - Ulaz hladne vode (plava boja)
- 7 - Izlaz tople vode (crvena boja)

Pražnjenje

Pražnjenje bojlera mora biti izvedeno prema uputstvu:

- da se bojler isključi sa električne mreže, tj. da se obavezno utikač sa kontaktom na uzemljenje koje je izvedeno po standardu SRPS EN 60335-1 izvadi iz sigurnosne utičnice sa naizmeničnom strujom od 230V.
- da se zatvori ručni (glavni) ventil vodovodne mreže (1) čime se sprečava dovod hladne vode u rezervoar
- potrebno je odvrnuti slavine vruće vode kako bi vazduh ušao u rezervoar
- rasključiti crevo na ulazu hladne vode (5) a potom skinuti sigurnosni ventil kako bi voda mogla da istekne iz rezervoara, kada voda istekne skinuti kapu na donjem poklopcu bojlera ispod koje se nalazi flanšna na koju je smešten grejjavač, potom skinuti flanšnu i dozvoliti da isteče mali procenat vode koji je ostao u rezervoaru.

⚠ Pražnjenje bojlera mora biti izvedeno bezbedno po imovinu korisnika, tj. za izlivanje vode mora se obezbediti prihvatni sud dovoljnog kapaciteta da prihvati svu količinu vode iz rezervoara.

📖 Naši ovlašćeni servisi mogu izvršiti montažu bojlera. Pogledajte stranu "Spisak ovlašćenih servisa" sa kontakt podacima.

Električni zagrevač vode se sme priključiti u struju tek nakon što je napunjen vodom. U tu se svrhu utikač sa kontaktom za uzemljenje koje je izvedeno po standardu SRPS EN 60335-1 mora staviti u sigurnosnu utičnicu sa naizmeničnom strujom od 230V.

- ⊘ Ako se priključni kabl ošteti, mora se zameniti specijalnim kablom ili sklopom koji se može nabaviti kod proizvođača ili njegovog ovlašćenog servisa.

Rukovanje uređajem

- ⊘ Uređajem ne mogu rukovati deca ili osobe sa smanjenim fizičkim, motoričkim ili mentalnim sposobnostima ili osobe ograničenih znanja i iskustva bez prisustva osobe zadužene za njihovu bezbednost i staranje.

Deca se ne smeju igrati sa ovim aparatom.

Start zagrevanja vrši se zaokretanjem dugmeta za regulaciju temperature koje ima 3 obeležena položaja:

I zagrevanje vode do 45 °C- minimalno zagrevanje, preporučuje se u slučajevima kada nije potrebna visoka temperatura i kada postoji mogućnost da temperatura u prostoriji bude manja od 0 °C, čime je bojler zaštićen od zamrzavanja vode.

II zagrevanje vode do 60 °C- optimalno zagrevanje (eko položaj)

III zagrevanje vode do 75 °C- maksimalno zagrevanje

Ugrađeni termostat u grejaču vode automatski isključuje grejanje kada se postigne odabrana temperatura vode. Sve dok traje zagrevanje signalna sijalica svetli, a gasi se po dostizanju odabrane temperature.

Ukoliko se postignuta temperatura vode želi stalno održavati potrebno je da dugme termostata stalno bude u prethodno postavljenom položaju, a termostat će povremeno pokretati i zaustavljati proces zagrevanja vode.

- ⊘ Da bi se izbegao rizik izazvan nepažnjom pri vraćanju osigurača ovaj aparat ne sme da se napaja preko spoljnih prekidača kao što je vremenska sklopka niti da bude povezan na kolo koje se redovno uključuje ili isključuje napajanjem.

Provera i puštanje u rad

- ⚠ Pre uključivanja bojlera proverite da li je potpuno napunjen vodom. Otvrnite glavni ventil vodovodne mreže i slavine vruće vode, tako dugo dok ne poteče voda (što znači da nema više vazduha u rezervoaru i da je rezervoar napunjen vodom). Bojler uključiti preko utikača i izabrati željenu temperaturu. U slučaju curenja vode iz bojlera, mirisa sagorevanja ili jakih zvukova isključite bojler iz električne i vodovodne mreže i proverite da li su ispoštovana sva uputstva za ugradnju. Ako se problem i dalje pojavljuje kontaktirajte ovlašćenu servisnu službu. Poželjno je da se izvrši ispiranje bojlera tako što se ispusti prva zagrejana voda.

Prilikom prvog uključivanja bojlera, tu količinu vode pustiti da isteče ili ne koristiti za piće i pripremu hrane.

- ⊘ Zabranjeno je puštanje uređaja u rad ako posle montaže termostati ili druge električne komponente nisu potpuno suvi.

Kontaktirajte nas

Za sve neophodne informacije, predloge ili sugestije tehnička služba Termorad Grupe Vam stoji na raspolaganju. Svako Vaše iskustvo je dragoceno za nas. Kontaktirajte nas:

+381 31 3819 150

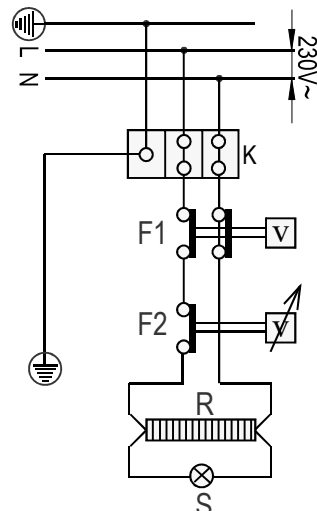
+381 62 255 021

proizvodnja@termorad.rs



TERMORAD GROUP doo
Čestobrodica bb, 31210 Požega, Srbija
+381 31 3819 150, 3819 210
office@termorad.rs, www.termorad.com

Elektro šema



- K - priključne kleme
- F1 - termički osigurač
- F2 - regulacioni termostat
- R - el. grejač
- S - signalna sijalica

Dugme termostata

