

**TECEdrainprofile odvod „norm”, DN 50 izljev bočni**

Broj artikla: 673002

JM 1: 1 kom

**Opis:**

Odvod za TECEdrainprofile tuš profile, za ugradnju u glazuru. Za bočno priključivanje na odvodnu cijev DN 50, tvornički pričvršćena pritiska Seal System brtveća manšeta, za izvođenje spoja na izolaciju u spoju sukladno normi DIN 18534.

- min. ugradbena visina 95 mm (od donjeg ruba odvoda do gornjeg ruba glazure)
- učinak odvodnje $\geq 0,6/\geq 0,8$ l/s (prema EN 1253 pri 10/20 mm visine zadržane vode iznad profilnog pokrova)
- visina stupca vode 50 mm
- uklonjivi zatvarač neugodnih mirisa
- integrirano sidrište za glazuru
- tvornički pričvršćena, fleksibilna pritiska Seal System brtveća manšeta
- odgovarajuće predgotovljena traka za zvučnu izolaciju
- pokrov za zaštitu pri ugradnji
- pomična/okretna brtva za spajanje s tuš profilom TECEdrainprofile i izjednačavanje ugradbenih tolerancija

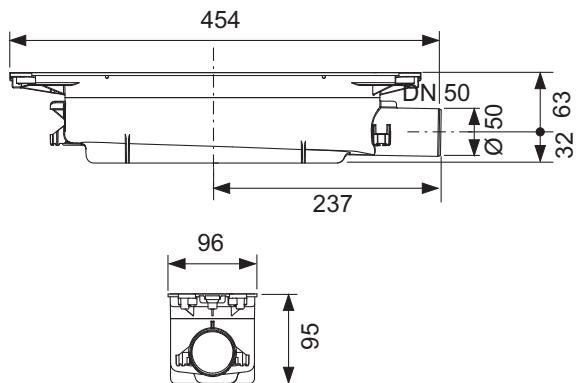
Podaci o prodaji:

Naziv proizvoda: TECEdrainprofile odvod „norm”, izljev DN 50 bočni, 0,8 l/s
Robna grupa: 608
Grupa proizvoda: 3006080020

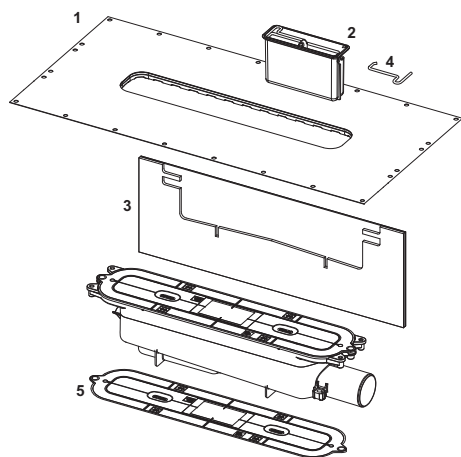
TECE list sa podacima

Status od 20.12.2023

673002



Rezervni dijelovi:



- | | | |
|---|--------|---|
| 1 | 675005 | brtveća manšeta Seal System na klik-sistem |
| 2 | 675008 | zatvarač neugodnih mirisa za odvod "Norm" |
| 3 | 675004 | trakasta zaštita od buke za odvod „norm“, „plitak“ i „okomit“ |
| 4 | 675009 | kuka za podizanje zatvarača neugodnih mirisa |
| 5 | 675016 | zaštitni poklopac za odvode uklj. pričvrzne vijke |