

VOLUMEN (l)  
VOLUMEN (l)

MAX. OBREMENITEV (kg)  
MAX. OBTEREČENJE (kg)

OBREMENITEV TAL (kg/m<sup>2</sup>)  
OBTEREČENJE PODA (kg/m<sup>2</sup>)

205

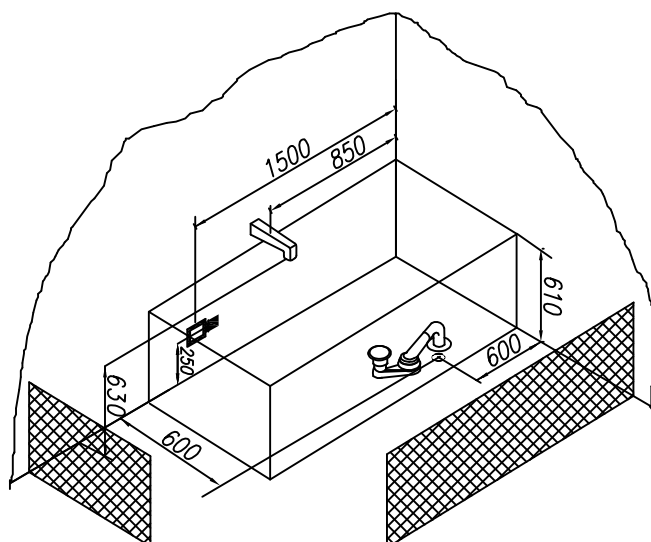
305

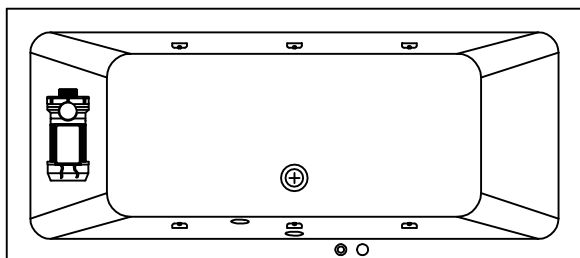
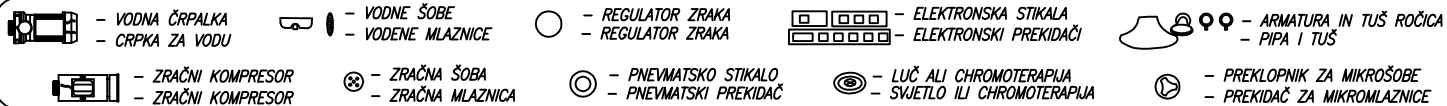
240

- – Prostor za el. vodnik 3 x 2,5 mm<sup>2</sup>, dolžine cca 1m.
- ◻ – Mjesto za el. vodnik 3 x 2,5 mm<sup>2</sup>, dužine cca 1m.
- – Prostor za el. vodnik 1 x 6 mm<sup>2</sup> za ozemljitev, dolžine cca 1,5m.
- ◼ – Mjesto za el. vodnik 1 x 6 mm<sup>2</sup> za ozemljenje, dužine cca 1,5m.
- – Prostor za odtok Ø 50 mm
- – Mjesto za odtok Ø 50 mm
- ▨ – Opcija-obloga
- ▨ – Opcija-obloga

PREDLOG VGRADNJE  
PRIJEDLOG UGRADNJE

Priporočena prelivna garnitura Preporuka prelivne garniture	PAL 650
Priporočila za vgradnjo kadi brez obloge Preporuka za ugradnjo kade bez obloge	Nr. MK 03
Priporočila za montažo kadi z oblogo Preporuka za ugradnjo kade sa oblogom	Nr. MK 01
Opcija podnožja kadi za vgradnjo Varianta postolja za kade bez obloge	Nr. MK 05 PKK 501
Opcija podnožja kadi z oblogo Varianta postolja za kade sa oblogom	Nr. MK 12 CM 160-170



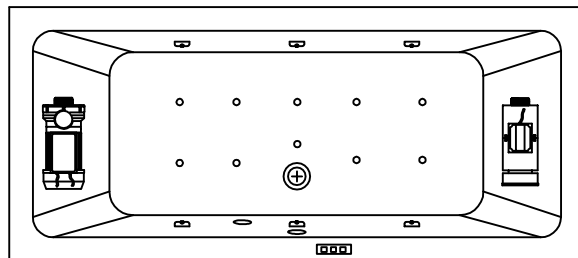


VODNI MASAŽNI SISTEM 1

- VODNA ČRPALKA P= 800W
- PNEVMATSKO STIKALO
- REGULATOR ZRAKA
- 6 VODNIH ŠOB

VODNI MASAŽNI SISTEM 1

- CRPKA ZA VODU P= 800W
- PNEVMATSKI PREKIDAČ
- REGULATOR ZRAKA
- 6 MLAZNICA ZA VODU

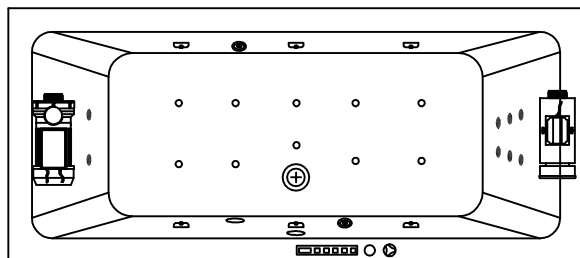


VODNI IN ZRAČNI  
MASAŽNI SISTEM

- VODNA ČRPALKA P= 800W
- ZRAČNI KOMPRESOR P=800W
- ELEKTRONSKO STIKALO
- 6 SUPER VODNIH ŠOB
- 10 ZRAČNIH ŠOB

VODNI I ZRAČNI  
MASAŽNI SISTEM

- CRPKA ZA VODU P= 800W
- ZRAČNI KOMPRESOR P=800W
- ELEKTRONSKI PREKIDAČ
- 6 SUPER MLAZNICA ZA VODU
- 10 ZRAČNIH MLAZNICA

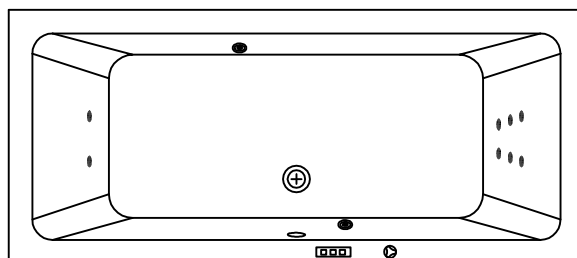


VITAL MASAŽNI SISTEM

- VODNA ČRPALKA P=1250W
- ZRAČNI KOMPRESOR P=800W
- GRELEC P=1500W
- ELEKTRONSKO STIKALO
- REGULATOR ZRAKA
- 6 SUPER VODNIH ŠOB
- 10 ZRAČNIH ŠOB
- OZON ZA DEZINFEKCIJO
- CHROMOTERAPIJA
- 6 MIKROŠOB ZA HRBET
- 2 MIKROŠOBI ZA NOGE

VITAL MASAŽNI SISTEM

- CRPKA ZA VODU P=1250W
- ZRAČNI KOMPRESOR P=800W
- GRIJAC P=1500W
- ELEKTRONSKI PREKIDAČ
- REGULATOR ZRAKA
- 6 SUPER VODNIH MLAZNICA
- 10 ZRAČNIH MLAZNICA
- OZON ZA DEZINFEKCIJO
- CHROMOTERAPIJA
- 6 MIKROMLAZNICA ZA LEĐA
- 2 MIKROMLAZNICE ZA NOGE



- OPCIJA MIKROŠOBE 6 P=1250W
- OPCIJA DVE DODATNI MIKRO ŠOBI
- OPCIJA CHROMOTERAPIJA
- OPCIJA MIKROMLAZNICE 6 P=1250W
- OPCIJA DVIJE DODATNE MIKROMLAZNICE
- OPCIJA CHROMOTERAPIJA