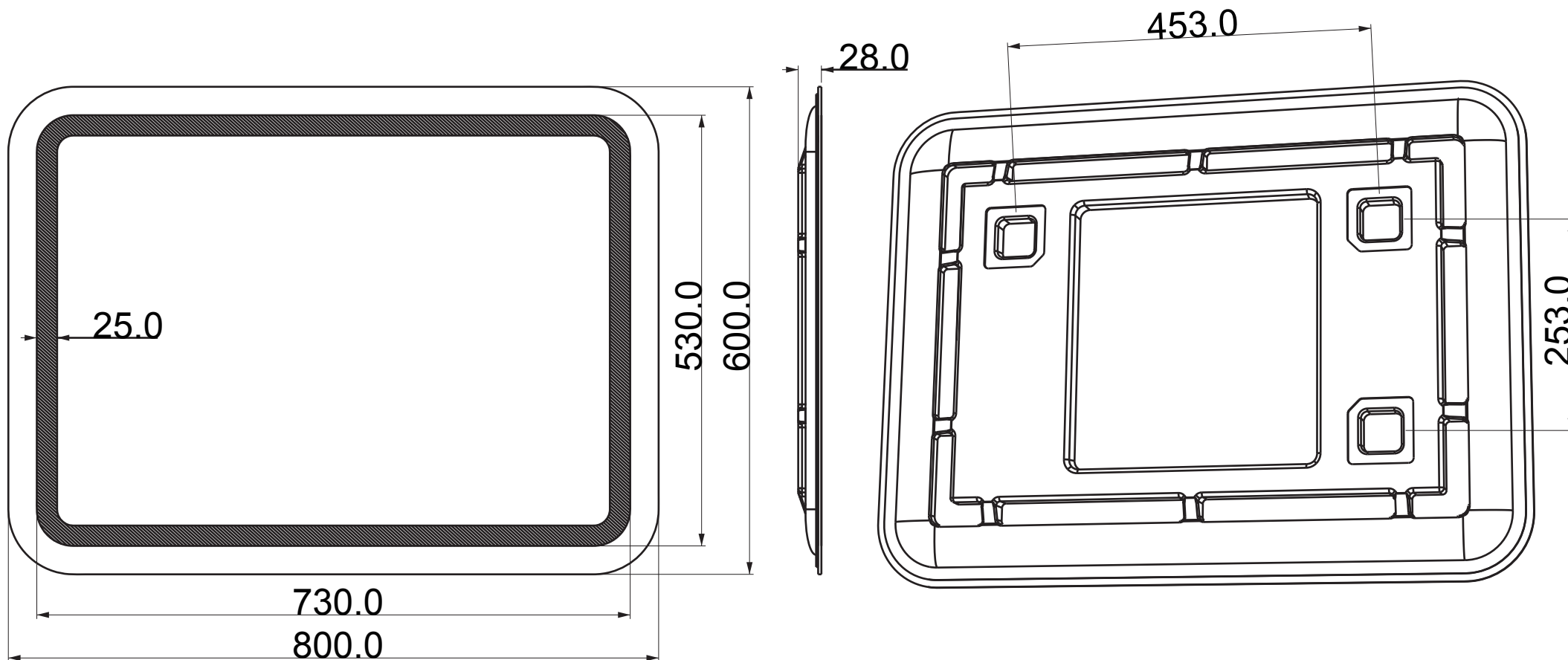


Perfekt – lustro z oświetleniem 600x800

Oznaczenie: Lustro_Perfekt

Kod produktu (EAN): 5905241003009



Opis:

Lustro prostokątne z zaokrąglonymi narożnikami oraz wymatowanym obwodowo pasem podświetlonym diodami LED. Obudowa lustra w systemie Hicover. Możliwość powieszenia w pionie lub poziomie. Certyfikaty: CE / LVD / EMC / ErP / RoHS

Specyfikacja techniczna:

- zasilanie – 230/50 Hz
- oświetlenie LED - moc 22,6 W
- barwa światła – zimna - 6000-6500 K
- klasa szczelności – IP 55
- waga - 7,6 kg



Dubiel Vitrum
Producent Szkła i Luster
ul. Kilińskiego 74a
34-700 Rabka-Zdrój