

AGV3S

Olučni slivnik 300x155/110 mm bočni, sivi

Primena

Za odvod kišnice i površinske vode u kanalizacijski sistem

Za ugradnju izvan zgrada

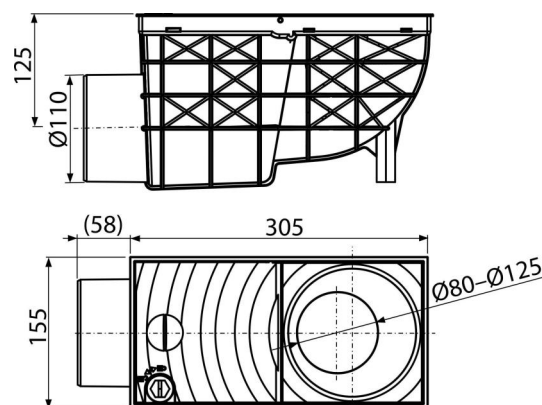
Za spajanje slivnika oluka

Karakteristike

- Bočna veza na odvod Ø110 mm
- Ekscentrični prstenovi za spajanje slivnika oluka 80, 90, 100, 110 i 125 mm
- Mogućnost kupovine univerzalnog umetka za olučne slivnike okruglog i četvrtastog oblika
- Zaustavljač protiv prebacivanja olučnog slivnika u grlo slivnika
- Zaključavanje čaure za fiksiranje olučnog slivnika u zemlji
- Plastična rešetka za hvatanje prljavštine
- Mogućnost kupovine košare od nerđajućeg čelika protiv invazije glodara iz odvoda
- Brava onemogućava nenamerno otvaranje poklopca, preliv vode usled obilnih padavina
- Suvi sifon za mirise
- Ograničava prenos mirisa iz kanalizacije
- Boja: siva
- Nakon ugradnje u međusobno povezani pločnik, vidljivi delovi slivnika za kišu mogu se zameniti delovima crne boje
- Materijal: polipropilen obogaćen staklenim vlaknima - otporan na mehanička, hemijska i termička oštećenja

Obim isporuke

- Telo slivnika DN110 mm, bočni izlaz
- Set ulaznih prstenova za olučnjake prečnika 80, 90, 100, 110, 125 mm
- Rešetka za hvatanje grube nečistoće
- Poklopac sa bravom
- Klapna ograničava prenos mirisa iz kanalizacije



Broj porudžbine, Logističke informacije

Šifra	EAN	Težina (komad pakovanje paleta)	Dimenzije (komad paleta)	Količina (pakovanje paleta)
AGV3S	8595580524036	1,05 4,19 145,6 kg	360x160x195 400x345x385 mm	4 120 kom

Garancije

2/6 godina *

Norme

EN 1253, EN 1451

Tehničke specifikacije

- Brzina protoka 528 l/min