

AGV4

Olučni slivnik 300x155/125/110 mm ravni spoj, crni

Primena

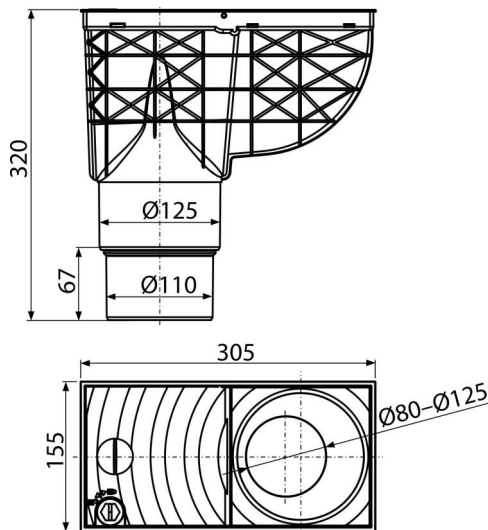
Za odvod kišnice i površinske vode u kanalizacijski sistem
 Za ugradnju izvan zgrada
 Za spajanje slivnika oluka

Karakteristike

- Direktna veza sa odvodom - 110, 125 mm
- Ekscentrični prstenovi za spajanje slivnika oluka 80, 90, 100, 110 i 125 mm
- Mogućnost kupovine univerzalnog umetka za olučne slivnike okruglog i četvrtastog oblika
- Plastična košara može se lako ukloniti i očistiti
- Mogućnost kupovine košare od nerđajućeg čelika protiv invazije glodara iz odvoda
- Brava onemogućava nenamerno otvaranje poklopca, preliv vode usled obilnih padavina
- Suvi sifon za mirise
- Ograničava prenos mirisa iz kanalizacije
- Strmiji nagib tela olučnog slivnika omogućava brži i veći protok vode prema kanalizaciji
- Boja: crna
- Nakon ugradnje u međusobno povezani pločnik, vidljivi delovi slivnika za kišu mogu se zameniti delovima sive boje
- Materijal: polipropilen obogaćen staklenim vlaknima - otporan na mehanička, hemijska i termička oštećenja

Obim isporuke

- Telo slivnika DN110/125 mm, vertikalni izlaz
- Set ulaznih prstenova za olučnjake prečnika 80, 90, 100, 110, 125 mm
- Koš za hvatanje nečistoće i lišća
- Poklopac sa bravom
- Klapna ograničava prenos mirisa iz kanalizacije



Broj porudžbine, Logističke informacije

Šifra	EAN	Težina (komad pakovanje paleta)	Dimenzije (komad paleta)	Količina (pakovanje paleta)
AGV4	8595580519285	1,24 4,97 94,6 kg	315x335x165 655x335x345 mm	4 60 kom

Garancije

2/6 godina *

Norme

EN 1253, EN 1451

Tehničke specifikacije

- Brzina protoka 420 l/min