

# AGV4S

Olučni slivnik 300x155/125/110 mm ravni spoj, sivi

## Primena

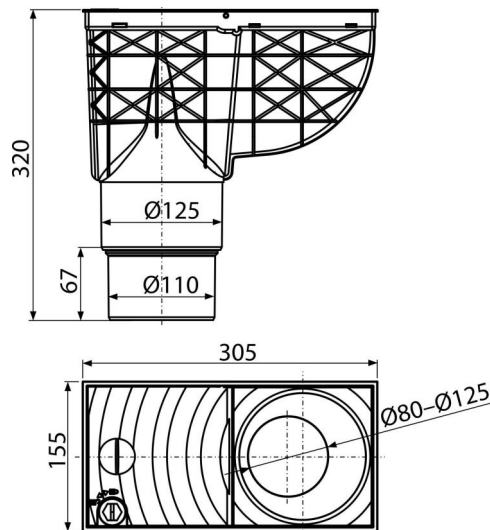
Za odvod kišnice i površinske vode u kanalizacijski sistem  
Za ugradnju izvan zgrada  
Za spajanje slivnika oluka

## Karakteristike

- Direktna veza sa odvodom - 110, 125 mm
- Ekscentrični prstenovi za spajanje slivnika oluka 80, 90, 100, 110 i 125 mm
- Mogućnost kupovine univerzalnog umetka za olučne slivnike okruglog i četvrtastog oblika
- Plastična košara može se lako ukloniti i očistiti
- Mogućnost kupovine košare od nerđajućeg čelika protiv invazije glodara iz odvoda
- Brava onemogućava nenamerno otvaranje poklopca, preliv vode usled obilnih padavina
- Suvi sifon za mirise
- Ograničava prenos mirisa iz kanalizacije
- Strmiji nagib tela olučnog slivnika omogućava brži i veći protok vode prema kanalizaciji
- Boja: siva
- Nakon ugradnje u međusobno povezani pločnik, vidljivi delovi slivnika za kišu mogu se zameniti delovima crne boje
- Materijal: polipropilen obogaćen staklenim vlaknima - otporan na mehanička, hemijska i termička oštećenja

## Obim isporuke

- Telo slivnika DN110/125 mm, vertikalni izlaz
- Set ulaznih prstenova za olučnjake prečnika 80, 90, 100, 110, 125 mm
- Koš za hvatanje nečistoće i lišća
- Poklopac sa bravom
- Klapna ograničava prenos mirisa iz kanalizacije



## Broj porudžbine, Logističke informacije

Šifra	EAN	Težina (komad   pakovanje   paleta)	Dimenzije (komad   paleta)	Količina (pakovanje   paleta)
AGV4S	8595580519292	1,24   4,94   94,1 kg	315x335x165   655x335x345 mm	4   60 kom

## Garancije

2/6 godina \*

## Norme

EN 1253, EN 1451

## Tehničke specifikacije

- Brzina protoka 420 l/min